

UDC

中华人民共和国国家标准



P

GB 50219 – 2014

水喷雾灭火系统技术规范

Technical code for water spray fire protection systems

2014 – 10 – 09 发布

2015 – 08 – 01 实施

中华人民共和国住房和城乡建设部
中华人民共和国国家质量监督检验检疫总局

联合发布

中华人民共和国国家标准

水喷雾灭火系统技术规范

Technical code for water spray fire protection systems

GB 50219-2014

主编部门:中华人民共和国公安部

批准部门:中华人民共和国住房和城乡建设部

施行日期:2 0 1 5 年 8 月 1 日

中国计划出版社

2014 北 京

中华人民共和国国家标准
水喷雾灭火系统技术规范
GB 50219-2014

☆

中国计划出版社出版

网址: www.jhpress.com

地址: 北京市西城区木樨地北里甲11号国宏大厦C座3层

邮政编码: 100038 电话: (010) 63906433 (发行部)

新华书店北京发行所发行

北京市科星印刷有限责任公司印刷

850mm×1168mm 1/32 4.25印张 108千字

2015年3月第1版 2015年3月第1次印刷

☆

统一书号: 1580242·553

定价: 26.00元

版权所有 侵权必究

侵权举报电话: (010) 63906404

如有印装质量问题, 请寄本社出版部调换

中华人民共和国住房和城乡建设部公告

第 582 号

住房和城乡建设部关于发布国家标准 《水喷雾灭火系统技术规范》的公告

现批准《水喷雾灭火系统技术规范》为国家标准，编号为 GB 50219—2014，自 2015 年 8 月 1 日起实施。其中，第 3.1.2、3.1.3、3.2.3、4.0.2 (1)、8.4.11、9.0.1 条（款）为强制性条文，必须严格执行。原国家标准《水喷雾灭火系统设计规范》GB 50219—1995 同时废止。

本规范由我部标准定额研究所组织中国计划出版社出版发行。

中华人民共和国住房和城乡建设部

2014 年 10 月 9 日

前 言

本规范是根据原建设部《关于印发〈二〇〇二~二〇〇三年度工程建设国家标准制定、修订计划〉的通知》(建标〔2003〕102号)的要求,由公安部天津消防研究所会同有关单位共同编制而成。

本规范编制过程中,编制组经广泛调查研究,认真总结实践经验,参考有关国外先进标准,并在广泛征求意见的基础上,修订了本规范。

本规范共分10章和7个附录,主要内容包括:总则,术语和符号,基本设计参数和喷头布置,系统组件,给水,操作与控制,水力计算,施工,验收,维护管理等。

本规范修订的主要技术内容是:

(1)增加了水喷雾灭火系统施工、验收和维护管理的相关内容;

(2)补充了输送机皮带、液化烃或类似液体储罐、陶坛或桶装酒库等场所水喷雾灭火系统的设置要求;

(3)修改了变压器水雾喷头的布置、水喷雾灭火系统供水控制阀的选用等工程设计要求;

(4)增加了水喷雾灭火系统管道连接件干烧试验方法。

本规范中以黑体字标志的条文为强制性条文,必须严格执行。

本规范由住房和城乡建设部负责管理和对强制性条文的解释,由公安部负责日常管理,由公安部天津消防研究所负责具体技术内容的解释。执行过程中如有意见或建议,请寄送公安部天津消防研究所(地址:天津市南开区卫津南路110号,邮政编码:300381)。

本规范主编单位、参编单位、主要起草人和主要审查人:

主编单位:公安部天津消防研究所

参编单位:中国石化工程建设有限公司

大连市公安消防支队

中国电力工程顾问集团东北电力设计院

北京电力行业协会

中石化洛阳工程有限公司

天津市公安消防总队

浙江省公安消防总队

中国石油塔里木油田公司消防支队

四川森田消防装备制造有限公司

上海威逊机械连接件有限公司

浙江快达消防设备有限公司

杭州安士城消防器材有限公司

主要起草人:张清林 智会强 秘义行 李国生 白殿涛

张兴权 李向东 于梦华 吴文革 张晋武

王建刚 朱 昆 熊慧明 王德凤 房路军

陈方明 高志成 涂建新

主要审查人:阎鸿鑫 宋晓勇 陈雪文 董增强 黄晓家

魏海臣 邹喜权 郝 伟 卜祥军 朱 青

王振国 石 军 黄云松 杜啸晓 王明春

张兆宪 徐康辉 陈键明

目 次

1	总 则	(1)
2	术语和符号	(2)
2.1	术语	(2)
2.2	符号	(3)
3	基本设计参数和喷头布置	(5)
3.1	基本设计参数	(5)
3.2	喷头与管道布置	(8)
4	系统组件	(11)
5	给 水	(13)
5.1	一般规定	(13)
5.2	水泵	(13)
5.3	供水控制阀	(14)
5.4	水泵接合器	(15)
6	操作与控制	(16)
7	水力计算	(18)
7.1	系统设计流量	(18)
7.2	管道水力计算	(19)
7.3	管道减压措施	(19)
8	施 工	(22)
8.1	一般规定	(22)
8.2	进场检验	(23)
8.3	安装	(26)
8.4	调试	(33)
9	验 收	(37)

10 维护管理	(43)
附录 A 管道连接件干烧试验方法	(45)
附录 B 水喷雾灭火系统工程划分	(46)
附录 C 水喷雾灭火系统施工现场质量管理检查记录	(47)
附录 D 水喷雾灭火系统施工过程质量检查记录	(48)
附录 E 水喷雾灭火系统质量控制资料核查记录	(55)
附录 F 水喷雾灭火系统验收记录	(56)
附录 G 水喷雾灭火系统维护管理工作检查项 目及记录	(57)
本规范用词说明	(59)
引用标准名录	(60)
附:条文说明	(61)

Contents

1	General provisions	(1)
2	Terms and symbols	(2)
2.1	Terms	(2)
2.2	Symbols	(3)
3	Basic design parameters and spray nozzle layout	(5)
3.1	Basic design parameters	(5)
3.2	Spray nozzle and piping layout	(8)
4	System components	(11)
5	Water supplies	(13)
5.1	General requirement	(13)
5.2	Water pumps	(13)
5.3	Control valves of water supply	(14)
5.4	Fire department connections	(15)
6	Operation and control	(16)
7	Hydraulic calculations	(18)
7.1	System design flow	(18)
7.2	Piping hydraulic calculation	(19)
7.3	Decompression methods	(19)
8	System installaiton	(22)
8.1	General requirement	(22)
8.2	Field inspection	(23)
8.3	Installation	(26)
8.4	Commissioning	(33)
9	System acceptance	(37)

10	System maintenance	(43)
Appendix A	Fire test method of pipe couplings	(45)
Appendix B	Engineering division	(46)
Appendix C	Quality control inspection records of construction site	(47)
Appendix D	Quality inspection records of the installation process	(48)
Appendix E	Verification records of quality control documents	(55)
Appendix F	Acceptance records	(56)
Appendix G	Maintenance items and maintenance records	(57)
	Explanation of wording in this code	(59)
	List of quoted standards	(60)
	Addition; Explanation of provisions	(61)

1 总 则

1.0.1 为了合理地设计水喷雾灭火系统(或简称系统),保障其施工质量和使用功能,减少火灾危害,保护人身和财产安全,制定本规范。

1.0.2 本规范适用于新建、扩建和改建工程中设置的水喷雾灭火系统的设计、施工、验收及维护管理。

本规范不适用于移动式水喷雾灭火装置或交通运输工具中设置的水喷雾灭火系统。

1.0.3 水喷雾灭火系统可用于扑救固体物质火灾、丙类液体火灾、饮料酒火灾和电气火灾,并可用于可燃气体和甲、乙、丙类液体的生产、储存装置或装卸设施的防护冷却。

1.0.4 水喷雾灭火系统不得用于扑救遇水能发生化学反应造成燃烧、爆炸的火灾,以及水雾会对保护对象造成明显损害的火灾。

1.0.5 水喷雾灭火系统的设计、施工、验收及维护管理除应符合本规范规定外,尚应符合国家现行有关标准的规定。

2 术语和符号

2.1 术语

2.1.1 水喷雾灭火系统 water spray fire protection system

由水源、供水设备、管道、雨淋报警阀(或电动控制阀、气动控制阀)、过滤器和水雾喷头等组成,向保护对象喷射水雾进行灭火或防护冷却的系统。

2.1.2 传动管 transfer pipe

利用闭式喷头探测火灾,并利用气压或水压的变化传输信号的管道。

2.1.3 供给强度 application density

系统在单位时间内向单位保护面积喷洒的水量。

2.1.4 响应时间 response time

自启动系统供水设施起,至系统中最不利点水雾喷头喷出水雾的时间。

2.1.5 水雾喷头 spray nozzle

在一定压力作用下,在设定区域内能将水流分解为直径 1mm 以下的水滴,并按设计的洒水形状喷出的喷头。

2.1.6 有效射程 effective range

喷头水平喷洒时,水雾达到的最高点与喷口所在垂直于喷头轴心线的平面的水平距离。

2.1.7 水雾锥 water spray cone

在水雾喷头有效射程内水雾形成的圆锥体。

2.1.8 雨淋报警阀组 deluge alarm valves unit

由雨淋报警阀、电磁阀、压力开关、水力警铃、压力表以及配套的通用阀门组成的装置。

2.2 符 号

- B ——水雾喷头的喷口与保护对象之间的距离；
- C_h ——海澄-威廉系数；
- d_i ——管道的计算内径；
- d_s ——节流管的计算内径；
- g ——重力加速度；
- H ——消防水泵的扬程或系统入口的供给压力；
- H_k ——减压孔板的水头损失；
- H_s ——节流管的水头损失；
- h_s ——最不利点水雾喷头与系统管道入口或消防水池最低水位之间的高程差；
- Σh ——系统管道沿程水头损失与局部水头损失之和；
- i ——管道的单位长度水头损失；
- K ——水雾喷头的流量系数；
- k ——安全系数；
- L ——节流管的长度；
- N ——保护对象所需水雾喷头的计算数量；
- n ——系统启动后同时喷雾的水雾喷头的数量；
- P ——水雾喷头的工作压力；
- P_0 ——最不利点水雾喷头的工作压力；
- Q ——雨淋报警阀的流量；
- q ——水雾喷头的流量；
- q_s ——水雾喷头的实际流量；
- q_w ——管道内水的流量；
- Q_i ——系统的计算流量；
- Q_d ——系统的设计流量；
- R ——水雾锥底圆半径；
- S ——保护对象的保护面积；

- V ——管道内水的流速；
- V_k ——减压孔板后管道内水的平均流速；
- V_r ——节流管内水的平均流速；
- W ——保护对象的设计供给强度；
- θ ——水雾喷头的雾化角；
- ξ ——减压孔板的局部阻力系数；
- ζ ——节流管中渐缩管与渐扩管的局部阻力系数之和。

3 基本设计参数和喷头布置

3.1 基本设计参数

3.1.1 系统的基本设计参数应根据防护目的和保护对象确定。

3.1.2 系统的供给强度和持续供给时间不应小于表 3.1.2 的规定,响应时间不应大于表 3.1.2 的规定。

表 3.1.2 系统的供给强度、持续供给时间和响应时间

防护目的	保护对象		供给强度 [$l/(min \cdot m^2)$]	持续供给 时间(h)	响应 时间(s)
灭火	固体物质火灾		15	1	60
	输送机皮带		10	1	60
	液体 火灾	闪点 $60^{\circ}\text{C} \sim 120^{\circ}\text{C}$ 的液体	20	0.5	60
		闪点高于 120°C 的液体	13		
		饮料酒	20		
	电气 火灾	油浸式电力变压器、油断路器	20	0.4	60
		油浸式电力变压器的集油坑	6		
电缆		13			
防护 冷却	甲、乙、 丙类液 体储罐	固定顶罐	2.5	直径大于 20m 的固 定顶罐为 6h,其他 为 4h	300
		浮顶罐	2.0		
		相邻罐	2.0		

续表 3.1.2

防护目的	保护对象			供给强度 [L/(min·m ²)]	持续供给 时间(h)	响应 时间(s)	
防护冷却	液化烃或类似液体储罐	全压力、半冷冻式储罐		9	6	120	
		单、双容罐	罐壁	2.5			
			罐顶	4			
		全冷冻式储罐	全容罐	罐顶平台、管道进出口等局部危险部位			20
				管带			10
		液氨储罐		6			
	甲、乙类液体及可燃气体生产、输送、装卸设施			9	6	120	
液化石油气灌瓶间、瓶库			9	6	60		

注:1 添加水系灭火剂的系统,其供给强度应由试验确定。

2 钢制单盘式、双盘式、敞口隔舱式内浮顶罐应按浮顶罐对待,其他内浮顶罐应按固定顶罐对待。

3.1.3 水雾喷头的工作压力,当用于灭火时不应小于 0.35MPa;当用于防护冷却时不应小于 0.2MPa,但对于甲_B、乙、丙类液体储罐不应小于 0.15MPa。

3.1.4 保护对象的保护面积除本规范另有规定外,应按其外表面面积确定,并应符合下列要求:

1 当保护对象外形不规则时,应按包容保护对象的最小规则形体的外表面面积确定。

2 变压器的保护面积除应按扣除底面面积以外的变压器油箱外表面面积确定外,尚应包括散热器的外表面面积和油枕及集油坑的投影面积。

3 分层敷设的电缆的保护面积应按整体包容电缆的最小规则形体的外表面面积确定。

3.1.5 液化石油气灌瓶间的保护面积应按其使用面积确定,液化

石油气瓶库、陶坛或桶装酒库的保护面积应按防火分区的建筑面积确定。

3.1.6 输送机皮带的保护面积应按上行皮带的上表面面积确定；长距离的皮带宜实施分段保护，但每段长度不宜小于100m。

3.1.7 开口容器的保护面积应按其液面面积确定。

3.1.8 甲、乙类液体泵，可燃气体压缩机及其他相关设备，其保护面积应按相应设备的投影面积确定，且水雾应包络密封面和其他关键部位。

3.1.9 系统用于冷却甲_B、乙、丙类液体储罐时，其冷却范围及保护面积应符合下列规定：

- 1 着火的地上固定顶储罐及距着火储罐罐壁1.5倍着火罐直径范围内的相邻地上储罐应同时冷却，当相邻地上储罐超过3座时，可按3座较大的相邻储罐计算消防冷却水用量。

- 2 着火的浮顶罐应冷却，其相邻储罐可不冷却。

- 3 着火罐的保护面积应按罐壁外表面面积计算，相邻罐的保护面积可按实际需要冷却部位的外表面面积计算，但不得小于罐壁外表面面积的1/2。

3.1.10 系统用于冷却全压力式及半冷冻式液化烃或类似液体储罐时，其冷却范围及保护面积应符合下列规定：

- 1 着火罐及距着火罐罐壁1.5倍着火罐直径范围内的相邻罐应同时冷却；当相邻罐超过3座时，可按3座较大的相邻罐计算消防冷却水用量。

- 2 着火罐保护面积应按其罐体外表面面积计算，相邻罐保护面积应按其罐体外表面面积的1/2计算。

3.1.11 系统用于冷却全冷冻式液化烃或类似液体储罐时，其冷却范围及保护面积应符合下列规定：

- 1 采用钢制外壁的单容罐，着火罐及距着火罐罐壁1.5倍着火罐直径范围内的相邻罐应同时冷却。着火罐保护面积应按其罐体外表面面积计算，相邻罐保护面积应按罐壁外表面面积的1/2

及罐顶外表面面积之和计算。

2 混凝土外壁与储罐间无填充材料的双容罐,着火罐的罐壁与罐顶及距着火罐罐壁 1.5 倍着火罐直径范围内的相邻罐罐顶应同时冷却。

3 混凝土外壁与储罐间有保温材料填充的双容罐,着火罐的罐顶及距着火罐罐壁 1.5 倍着火罐直径范围内的相邻罐罐顶应同时冷却。

4 采用混凝土外壁的全容罐,当管道进出口在罐顶时,冷却范围应包括罐顶泵平台,且宜包括管带和钢梯。

3.2 喷头与管道布置

3.2.1 保护对象所需水雾喷头数量应根据设计供给强度、保护面积和水雾喷头特性,按本规范第 7.1.1 条和第 7.1.2 条计算确定。除本规范另有规定外,喷头的布置应使水雾直接喷向并覆盖保护对象,当不能满足要求时,应增设水雾喷头。

3.2.2 水雾喷头、管道与电气设备带电(裸露)部分的安全净距宜符合现行行业标准《高压配电装置设计技术规程》DL/T 5352 的规定。

3.2.3 水雾喷头与保护对象之间的距离不得大于水雾喷头的有效射程。

3.2.4 水雾喷头的平面布置方式可为矩形或菱形。当按矩形布置时,水雾喷头之间的距离不应大于 1.4 倍水雾喷头的水雾锥底圆半径;当按菱形布置时,水雾喷头之间的距离不应大于 1.7 倍水雾喷头的水雾锥底圆半径。水雾锥底圆半径应按下式计算:

$$R = B \tan \frac{\theta}{2} \quad (3.2.4)$$

式中:R——水雾锥底圆半径(m);

B——水雾喷头的喷口与保护对象之间的距离(m);

θ ——水雾喷头的雾化角($^{\circ}$)。

3.2.5 当保护对象为油浸式电力变压器时,水雾喷头的布置应符合下列要求:

1 变压器绝缘子升高座孔口、油枕、散热器、集油坑应设水雾喷头保护;

2 水雾喷头之间的水平距离与垂直距离应满足水雾锥相交的要求。

3.2.6 当保护对象为甲、乙、丙类液体和可燃气体储罐时,水雾喷头与保护储罐外壁之间的距离不应大于 0.7m。

3.2.7 当保护对象为球罐时,水雾喷头的布置尚应符合下列规定:

1 水雾喷头的喷口应朝向球心;

2 水雾锥沿纬线方向应相交,沿经线方向应相接;

3 当球罐的容积不小于 1000m^3 时,水雾锥沿纬线方向应相交,沿经线方向宜相接,但赤道以上环管之间的距离不应大于 3.6m;

4 无防护层的球罐钢支柱和罐体液位计、阀门等处应设水雾喷头保护。

3.2.8 当保护对象为卧式储罐时,水雾喷头的布置应使水雾完全覆盖裸露表面,罐体液位计、阀门等处也应设水雾喷头保护。

3.2.9 当保护对象为电缆时,水雾喷头的布置应使水雾完全包围电缆。

3.2.10 当保护对象为输送机皮带时,水雾喷头的布置应使水雾完全包络着火输送机的机头、机尾和上行皮带上表面。

3.2.11 当保护对象为室内燃油锅炉、电液装置、氢密封油装置、发电机、油断路器、汽轮机油箱、磨煤机润滑油箱时,水雾喷头宜布置在保护对象的顶部周围,并应使水雾直接喷向并完全覆盖保护对象。

3.2.12 用于保护甲_B、乙、丙类液体储罐的系统,其设置应符合下列规定:

1 固定顶储罐和按固定顶储罐对待的内浮顶储罐的冷却水环管宜沿罐壁顶部单环布置,当采用多环布置时,着火罐顶层环管保护范围内的冷却水供给强度应按本规范表 3.1.2 规定的 2 倍计算。

2 储罐抗风圈或加强圈无导流设施时,其下面应设置冷却水环管。

3 当储罐上的冷却水环管分割成两个或两个以上弧形管段时,各弧形管段间不应连通,并应分别从防火堤外连接水管,且应分别在防火堤外的进水管道上设置能识别启闭状态的控制阀。

4 冷却水立管应用管卡固定在罐壁上,其间距不宜大于 3m。立管下端应设置锈渣清扫口,锈渣清扫口距罐基础顶面应大于 300mm,且集锈渣的管段长度不宜小于 300mm。

3.2.13 用于保护液化烃或类似液体储罐和甲_B、乙、丙类液体储罐的系统,其立管与罐组内的水平管道之间的连接应能消除储罐沉降引起的应力。

3.2.14 液化烃储罐上环管支架之间的距离宜为 3m~3.5m。

4 系统组件

4.0.1 系统所采用的产品及组件应符合国家现行相关标准的规定。依法实行强制认证的产品及组件应具有符合市场准入制度要求的有效证明文件。

4.0.2 水雾喷头的选型应符合下列要求：

1 扑救电气火灾，应选用离心雾化型水雾喷头；

2 室内粉尘场所设置的水雾喷头应带防尘帽，室外设置的水雾喷头宜带防尘帽；

3 离心雾化型水雾喷头应带柱状过滤网。

4.0.3 按本规范表 3.1.2 的规定，响应时间不大于 120s 的系统，应设置雨淋报警阀组，雨淋报警阀组的功能及配置应符合下列要求：

1 接收电控信号的雨淋报警阀组应能电动开启，接收传动管信号的雨淋报警阀组应能液动或气动开启；

2 应具有远程手动控制和现场应急机械启动功能；

3 在控制盘上应能显示雨淋报警阀开、闭状态；

4 宜驱动水力警铃报警；

5 雨淋报警阀进出口应设置压力表；

6 电磁阀前应设置可冲洗的过滤器。

4.0.4 当系统供水控制阀采用电动控制阀或气动控制阀时，应符合下列规定：

1 应能显示阀门的开、闭状态；

2 应具备接收控制信号开、闭阀门的功能；

3 阀门的开启时间不宜大于 45s；

4 应能在阀门故障时报警，并显示故障原因；

- 5 应具备现场应急机械启动功能;
 - 6 当阀门安装在阀门井内时,宜将阀门的阀杆加长,并宜使电动执行器高于井顶;
 - 7 气动阀宜设置储备气罐,气罐的容积可按与气罐连接的所有气动阀启闭 3 次所需气量计算。
- 4.0.5 雨淋报警阀前的管道应设置可冲洗的过滤器,过滤器滤网应采用耐腐蚀金属材料,其网孔基本尺寸应为 0.600mm ~ 0.710mm。
- 4.0.6 给水管道应符合下列规定:
- 1 过滤器与雨淋报警阀之间及雨淋报警阀后的管道,应采用内外热浸镀锌钢管、不锈钢管或铜管;需要进行弯管加工的管道应采用无缝钢管;
 - 2 管道工作压力不应大于 1.6MPa;
 - 3 系统管道采用镀锌钢管时,公称直径不应小于 25mm;采用不锈钢管或铜管时,公称直径不应小于 20mm;
 - 4 系统管道应采用沟槽式管接头(卡箍)、法兰或丝扣连接,普通钢管可采用焊接;
 - 5 沟槽式管接头(卡箍),其外壳的材料应采用牌号不低于 QT 450—12 的球墨铸铁;
 - 6 防护区内的沟槽式管接头(卡箍)密封圈、非金属法兰垫片应通过本规范附录 A 规定的干烧试验;
 - 7 应在管道的低处设置放水阀或排污口。

5 给 水

5.1 一 般 规 定

5.1.1 系统用水可由消防水池(罐)、消防水箱或天然水源供给,也可由企业独立设置的稳高压消防给水系统供给;系统水源的水量应满足系统最大设计流量和供给时间的要求。

5.1.2 系统的消防泵房宜与其他水泵房合建,并应符合国家现行相关标准对消防泵房的规定。

5.1.3 在严寒与寒冷地区,系统中可能产生冰冻的部分应采取防冻措施。

5.1.4 当系统设置两个及以上雨淋报警阀时,雨淋报警阀前宜设置环状供水管道。

5.1.5 钢筋混凝土消防水池的进、出水管应增设防水套管,对有振动的管道应增设柔性接头;组合式消防水池的进、出水管接头宜采用法兰连接。

5.1.6 消防气压给水设备的设置应符合下列规定:

- 1 出水管上应设置止回阀;
- 2 四周应设置检修通道,宽度不宜小于0.7m;
- 3 顶部至楼板或梁底的距离不宜小于0.6m。

5.1.7 设置水喷雾灭火系统的场所应设有排水设施。

5.1.8 消防水池的溢流管、泄水管不得与生产或生活用水的排水系统直接相连,应采用间接排水方式。

5.2 水 泵

5.2.1 系统的供水泵宜自灌引水。采用天然水源供水时,水泵的吸水口应采取防止杂物堵塞的措施。系统供水压力应满足在相应

设计流量范围内系统各组件的工作压力要求,且应采取防止系统超压的措施。

5.2.2 系统应设置备用泵,其工作能力不应小于最大一台泵的供水能力。

5.2.3 一组消防水泵的吸水管不应少于两条,当其中一条损坏时,其余的吸水管应能通过全部用水量;供水泵的吸水管应设置控制阀。

5.2.4 雨淋报警阀入口前设置环状管道的系统,一组供水泵的出水管不应少于两条;出水管应设置控制阀、止回阀、压力表。

5.2.5 消防水泵应设置试泵回流管道和超压回流管道,条件许可时,两者可共用一条回流管道。

5.2.6 柴油机驱动的消防水泵,柴油机排气管应通向室外。

5.3 供水控制阀

5.3.1 雨淋报警阀组宜设置在温度不低于 4°C 并有排水设施的室内。设置在室内的雨淋报警阀宜距地面 1.2m ,两侧与墙的距离不应小于 0.5m ,正面与墙的距离不应小于 1.2m ,雨淋报警阀凸出部位之间的距离不应小于 0.5m 。

5.3.2 雨淋报警阀、电动控制阀、气动控制阀宜布置在靠近保护对象并便于人员安全操作的位置。

5.3.3 在严寒与寒冷地区室外设置的雨淋报警阀、电动控制阀、气动控制阀及其管道,应采取伴热保温措施。

5.3.4 不能进行喷水试验的场所,雨淋报警阀之后的供水干管上应设置排放试验检测装置,且其过水能力应与系统过水能力一致。

5.3.5 水力警铃应设置在公共通道或值班室附近的外墙上,且应设置检修、测试用的阀门。雨淋报警阀和水力警铃应采用热镀锌钢管进行连接,其公称直径不宜小于 20mm ,当公称直径为 20mm 时,其长度不宜大于 20m 。

5.4 水泵接合器

- 5.4.1 室内设置的系统宜设置水泵接合器。
- 5.4.2 水泵接合器的数量应按系统的设计流量确定,单台水泵接合器的流量宜按 $10\text{L/s}\sim 15\text{L/s}$ 计算。
- 5.4.3 水泵接合器应设置在便于消防车接近的人行道或非机动车行驶地段,与室外消火栓或消防水池的距离宜为 $15\text{m}\sim 40\text{m}$ 。
- 5.4.4 墙壁式消防水泵接合器宜距离地面 0.7m ,与墙面上的门、窗、洞口的净距离不应小于 2.0m ,且不应设置在玻璃幕墙下方。
- 5.4.5 地下式消防水泵接合器进水口与井盖底面的距离不应大于 0.4m ,并不应小于井盖的半径,且地下式消防水泵接合器井内应有防水和排水措施。

6 操作与控制

6.0.1 系统应具有自动控制、手动控制和应急机械启动三种控制方式;但当响应时间大于 120s 时,可采用手动控制和应急机械启动两种控制方式。

6.0.2 与系统联动的火灾自动报警系统的设计应符合现行国家标准《火灾自动报警系统设计规范》GB 50116 的规定。

6.0.3 当系统使用传动管探测火灾时,应符合下列规定:

1 传动管宜采用钢管,长度不宜大于 300m,公称直径宜为 15mm~25mm,传动管上闭式喷头之间的距离不宜大于 2.5m;

2 电气火灾不应采用液动传动管;

3 在严寒与寒冷地区,不应采用液动传动管;当采用压缩空气传动管时,应采取防止冷凝水积存的措施。

6.0.4 用于保护液化烃储罐的系统,在启动着火罐雨淋报警阀的同时,应能启动需要冷却的相邻储罐的雨淋报警阀。

6.0.5 用于保护甲_B、乙、丙类液体储罐的系统,在启动着火罐雨淋报警阀(或电动控制阀、气动控制阀)的同时,应能启动需要冷却的相邻储罐的雨淋报警阀(或电动控制阀、气动控制阀)。

6.0.6 分段保护输送机皮带的系统,在启动起火区段的雨淋报警阀的同时,应能启动起火区段下游相邻区段的雨淋报警阀,并应能同时切断皮带输送机的电源。

6.0.7 当自动水喷雾灭火系统误动作会对保护对象造成不利影响时,应采用两个独立火灾探测器的报警信号进行联锁控制;当保护油浸电力变压器的水喷雾灭火系统采用两路相同的火灾探测器时,系统宜采用火灾探测器的报警信号和变压器的断路器信号进行联锁控制。

6.0.8 水喷雾灭火系统的控制设备应具有下列功能：

- 1 监控消防水泵的启、停状态；**
- 2 监控雨淋报警阀的开启状态；监视雨淋报警阀的关闭状态；**
- 3 监控电动或气动控制阀的开、闭状态；**
- 4 监控主、备用电源的自动切换。**

6.0.9 水喷雾灭火系统供水泵的动力源应具备下列条件之一：

- 1 一级电力负荷的电源；**
- 2 二级电力负荷的电源，同时设置作备用动力的柴油机；**
- 3 主、备动力源全部采用柴油机。**

7 水力计算

7.1 系统设计流量

7.1.1 水雾喷头的流量应按下式计算:

$$q = K\sqrt{10P} \quad (7.1.1)$$

式中: q ——水雾喷头的流量(L/min);

P ——水雾喷头的工作压力(MPa);

K ——水雾喷头的流量系数,取值由喷头制造商提供。

7.1.2 保护对象所需水雾喷头的计算数量应按下式计算:

$$N = \frac{SW}{q} \quad (7.1.2)$$

式中: N ——保护对象所需水雾喷头的计算数量(只);

S ——保护对象的保护面积(m^2);

W ——保护对象的设计供给强度[L/(min· m^2)].

7.1.3 系统的计算流量应按下式计算:

$$Q_i = \frac{1}{60} \sum_{i=1}^n q_i \quad (7.1.3)$$

式中: Q_i ——系统的计算流量(L/s);

n ——系统启动后同时喷雾的水雾喷头的数量(只);

q_i ——水雾喷头的实际流量(L/min),应按水雾喷头的实际工作压力计算。

7.1.4 系统的设计流量应按下式计算:

$$Q_s = kQ_i \quad (7.1.4)$$

式中: Q_s ——系统的设计流量(L/s);

k ——安全系数,应不小于 1.05。

7.2 管道水力计算

7.2.1 当系统管道采用普通钢管或镀锌钢管时,其沿程水头损失应按公式(7.2.1-1)计算;当采用不锈钢管或铜管时,可按公式(7.2.1-2)计算。管道内水的平均流速不宜大于5m/s。

$$i=0.0000107 \frac{V^2}{d_i^{1.3}} \quad (7.2.1-1)$$

式中: i ——管道的单位长度水头损失(MPa/m);
 V ——管道内水的平均流速(m/s);
 d_i ——管道的计算内径(m)。

$$i=105C_h^{-1.85} d_i^{-4.87} q_g^{1.85} \quad (7.2.1-2)$$

式中: i ——管道的单位长度水头损失(kPa/m);
 q_g ——管道内的水流量(m³/s);
 C_h ——海澄-威廉系数,铜管、不锈钢管取130。

7.2.2 管道的局部水头损失宜采用当量长度法计算。

7.2.3 雨淋报警阀的局部水头损失应按0.08MPa计算。

7.2.4 消防水泵的扬程或系统入口的供给压力应按下式计算:

$$H=\sum h+P_0+h_z \quad (7.2.4)$$

式中: H ——消防水泵的扬程或系统入口的供给压力(MPa);
 $\sum h$ ——管道沿程和局部水头损失的累计值(MPa);
 P_0 ——最不利点水雾喷头的工作压力(MPa);
 h_z ——最不利点处水雾喷头与消防水池的最低水位或系统水平供水引入管中心线之间的静压差(MPa)。

7.3 管道减压措施

7.3.1 圆缺型孔板的孔应位于管道底部,孔板前水平直管段的长度不应小于该段管道公称直径的2倍。

7.3.2 管道采用节流管时,节流管内水的流速不应大于20m/s。

节流管长度不宜小于 1.0m,公称直径宜根据管道的公称直径按表 7.3.2 确定。

表 7.3.2 节流管的公称直径(mm)

管道的公称直径	50	65	80	100	125	150	200	250
节流管的公称直径	40	50	65	80	100	125	150	200
	32	40	50	65	80	100	125	150
	25	32	40	50	65	80	100	125

7.3.3 圆形减压孔板应符合下列规定:

- 1 应设置在公称直径不小于 50mm 的直管段上,前后管段的长度均不宜小于该管段直径的 5 倍;
- 2 孔口面积不应小于设置管段截面积的 30%,且孔板的孔径不应小于 20mm;
- 3 应采用不锈钢板材制作。

7.3.4 减压孔板的水头损失应按下式计算:

$$H_k = \xi \frac{V_k^2}{2g} \quad (7.3.4)$$

式中: H_k ——减压孔板的水头损失(10^{-2} MPa);

V_k ——减压孔板后管道内水的平均流速(m/s);

ξ ——减压孔板的局部阻力系数。

7.3.5 节流管的水头损失应按下式计算:

$$H_g = \zeta \frac{V_g^2}{2g} + 0.00107L \frac{V_g^2}{d_g^{1.3}} \quad (7.3.5)$$

式中: H_g ——节流管的水头损失(10^{-2} MPa);

ζ ——节流管中渐缩管与渐扩管的局部阻力系数之和;

V_g ——节流管内水的平均流速(m/s);

d_g ——节流管的计算内径(m);

L ——节流管的长度(m)。

7.3.6 减压阀应符合下列要求:

- 1 减压阀的额定工作压力应满足系统工作压力要求;

- 2 入口前应设置过滤器；
- 3 当连接两个及两个以上报警阀组时，应设置备用减压阀；
- 4 垂直安装的减压阀，水流方向宜向下。

8 施 工

8.1 一 般 规 定

8.1.1 系统分部工程、子分部工程、分项工程应按本规范附录 B 划分。

8.1.2 施工现场应具有相应的施工技术标准、健全的质量管理体系和施工质量检验制度,并应进行施工全过程质量控制。施工现场质量管理应按本规范附录 C 的要求填写记录,检查结果应合格。

8.1.3 系统的施工应按经审核批准的设计施工图、技术文件和相关技术标准的规定进行。

8.1.4 系统施工前应具备下列技术资料:

- 1 经审核批准的设计施工图、设计说明书;
- 2 主要组件的安装及使用说明书;
- 3 消防泵、雨淋报警阀(或电动控制阀、气动控制阀)、沟槽式管接件、水雾喷头等系统组件应具备符合相关准入制度要求的有效证明文件和产品出厂合格证;

4 阀门、压力表、管道过滤器、管材及管件等部件和材料应具备产品出厂合格证。

8.1.5 系统施工前应具备下列条件:

- 1 设计单位已向施工单位进行设计交底,并有记录;
- 2 系统组件、管材及管件的规格、型号符合设计要求;
- 3 与施工有关的基础、预埋件和预留孔经检查符合设计要求;
- 4 场地、道路、水、电等临时设施满足施工要求。

8.1.6 系统应按下列规定进行施工过程质量控制:

- 1 应按本规范第 8.2 节的规定对系统组件、材料等进行进场

检验,检验合格并经监理工程师签证后方可使用或安装;

2 各工序应按施工技术标准进行质量控制,每道工序完成后,应进行检查,合格后方可进行下道工序施工;

3 相关各专业工种之间应进行交接认可,并经监理工程师签证后,方可进行下道工序施工;

4 应由监理工程师组织施工单位有关人员對施工过程质量进行检查,并应按本规范附录 D 的规定进行记录,检查结果应全部合格;

5 隐蔽工程在隐蔽前,施工单位应通知有关单位进行验收并按本规范表 D.0.7 记录。

8.1.7 系统安装完毕,施工单位应进行系统调试。当系统需与有关的火灾自动报警系统及联动控制设备联动时,应联合进行调试。调试合格后,施工单位应向建设单位提供质量控制资料和施工过程检查记录。

8.2 进场检验

8.2.1 系统组件、材料进场抽样检验应按本规范表 D.0.1 填写施工过程检查记录。

8.2.2 管材及管件的材质、规格、型号、质量等应符合国家现行有关产品标准和设计要求。

检查数量:全数检查。

检查方法:检查出厂检验报告与合格证。

8.2.3 管材及管件的外观质量除应符合其产品标准的规定外,尚应符合下列要求:

1 表面应无裂纹、缩孔、夹渣、折叠、重皮,且不应有超过壁厚负偏差的锈蚀或凹陷等缺陷;

2 螺纹表面应完整无损伤,法兰密封面应平整光洁,无毛刺及径向沟槽;

3 垫片应无老化变质或分层现象,表面应无折皱等缺陷。

检查数量:全数检查。

检查方法:直观检查。

8.2.4 管材及管件的规格尺寸、壁厚及允许偏差应符合其产品标准和设计要求。

检查数量:每一规格、型号的产品按件数抽查 20%,且不得少于 1 件。

检查方法:用钢尺和游标卡尺测量。

8.2.5 消防泵组、雨淋报警阀、气动控制阀、电动控制阀、沟槽式管接件、阀门、水力警铃、压力开关、压力表、管道过滤器、水雾喷头、水泵接合器等系统组件的外观质量应符合下列要求:

- 1 应无变形及其他机械性损伤;
- 2 外露非机械加工表面保护涂层应完好;
- 3 无保护涂层的机械加工面应无锈蚀;
- 4 所有外露接口应无损伤,堵、盖等保护物包封应良好;
- 5 铭牌标记应清晰、牢固。

检查数量:全数检查。

检查方法:直观检查。

8.2.6 消防泵组、雨淋报警阀、气动控制阀、电动控制阀、沟槽式管接件、阀门、水力警铃、压力开关、压力表、管道过滤器、水雾喷头、水泵接合器等系统组件的规格、型号、性能参数应符合国家现行产品标准和设计要求。

检查数量:全数检查。

检查方法:核查组件的规格、型号、性能参数等是否与相关准入制度要求的有效证明文件、产品出厂合格证及设计要求相符。

8.2.7 消防泵盘车应灵活,无阻滞和异常声音。

检查数量:全数检查。

检查方法:手动检查。

8.2.8 阀门的进场检验应符合下列要求:

- 1 各阀门及其附件应配备齐全;

- 2 控制阀的明显部位应有标明水流方向的永久性标志;
- 3 控制阀的阀瓣及操作机构应动作灵活、无卡涩现象,阀体内应清洁、无异物堵塞;
- 4 强度和严密性试验应合格。
检查数量:全数检查。
检查方法:直观检查,在专用试验装置上测试。

8.2.9 阀门的强度和严密性试验应符合下列规定:

- 1 强度和严密性试验应采用清水进行,强度试验压力应为公称压力的 1.5 倍;严密性试验压力应为公称压力的 1.1 倍;
- 2 试验压力在试验持续时间内应保持不变,且壳体填料和阀瓣密封面应无渗漏;
- 3 阀门试压的试验持续时间不应少于表 8.2.9 的规定;

表 8.2.9 阀门试验持续时间

公称直径 (mm)	试验持续时间(s)		
	严密性试验		强度试验
	止回阀	其他类型阀门	
≤50	15	60	15
65~150	60	60	60
200~300	120	60	120
≥350	120	120	300

4 试验合格的阀门应排尽内部积水,并吹干。密封面应涂防锈油,同时应关闭阀门,封闭出入口,作出明显的标记,并按本规范表 D.0.2 记录。

检查数量:每批(同牌号、同型号、同规格)按数量抽查 10%,且不得少于 1 个;主管道上的隔断阀门应全部试验。

检查方法:采用阀门试压装置进行试验。

8.2.10 系统组件和材料在设计上有复验要求或对质量有疑义时,应由监理工程师抽样,并应由具有相应资质的检测单位进行检测复验,其复验结果应符合设计要求和国家现行有关标准的规定。

检查数量:按设计要求数量或送检需要量。

检查方法:检查复验报告。

8.2.11 进场抽样检查中有一件不合格,应加倍抽样;若仍不合格,则应判定该批产品不合格。

8.3 安 装

8.3.1 系统的下列施工,除应符合本规范的规定外,尚应符合现行国家标准《工业金属管道工程施工规范》GB 50235、《现场设备、工业管道焊接工程施工规范》GB 50236 的规定。

- 1 管道的加工、焊接、安装;
- 2 管道的检验、试压、冲洗、防腐;
- 3 支、吊架的焊接、安装;
- 4 阀门的安装。

8.3.2 系统与火灾自动报警系统联动部分的施工应符合现行国家标准《火灾自动报警系统施工及验收规范》GB 50166 的规定。

8.3.3 系统的施工应按本规范表 D.0.3~表 D.0.7 记录。

8.3.4 消防泵组的安装应符合下列要求:

1 消防泵组的安装应符合现行国家标准《机械设备安装工程 施工及验收通用规范》GB 50231 和《风机、压缩机、泵安装工程施工及验收规范》GB 50275 的规定。

2 消防泵应整体安装在基础上。

检查数量:全数检查。

检查方法:直观检查。

3 消防泵与相关管道连接时,应以消防泵的法兰端面为基准进行测量和安装。

检查数量:全数检查。

检查方法:尺量和直观检查。

4 消防泵进水管吸水口处设置滤网时,滤网架应安装牢固,滤网应便于清洗。

检查数量:全数检查。

检查方法:直观检查。

5 当消防泵采用柴油机驱动时,柴油机冷却器的泄水管应通向排水设施。

检查数量:全数检查。

检查方法:直观检查。

8.3.5 消防水池(罐)、消防水箱的施工和安装应符合下列要求:

1 应符合现行国家标准《给水排水构筑物工程施工及验收规范》GB 50141、《建筑给水排水及采暖工程施工质量验收规范》GB 50242 的规定。

检查数量:全数检查。

检查方法:对照规范及图纸核查是否符合要求。

2 消防水池(罐)、消防水箱的容积、安装位置应符合设计要求。安装时,消防水池(罐)、消防水箱外壁与建筑本体结构墙面或其他池壁之间的净距应满足施工或装配的需要。

检查数量:全数检查。

检查方法:对照图纸,尺量检查。

8.3.6 消防气压给水设备和稳压泵的安装应符合下列要求:

1 消防气压给水设备的气压罐,其容积、气压、水位及工作压力应符合设计要求。

检查数量:全数检查。

检查方法:对照图纸,直观检查。

2 消防气压给水设备的安装位置、进水管及出水管方向应符合设计要求。

检查数量:全数检查。

检查方法:对照图纸,尺量检查和直观检查。

3 消防气压给水设备上的安全阀、压力表、泄水管、水位指示器、压力控制仪表等的安装应符合产品使用说明书的要求。

检查数量:全数检查。

检查方法:对照图纸核查。

4 稳压泵的安装应符合现行国家标准《机械设备安装工程施
工及验收通用规范》GB 50231、《风机、压缩机、泵安装工程施
工及验收规范》GB 50275 的规定。

检查数量:全数检查。

检查方法:对照规范及图纸核查是否符合要求。

8.3.7 消防水泵接合器的安装应符合下列要求:

1 系统的消防水泵接合器应设置与其他消防系统的消防水
泵接合器区别的永久性固定标志,并有分区标志。

检查数量:全数检查。

检查方法:直观检查。

2 地下式消防水泵接合器应采用铸有“消防水泵接合器”标
志的铸铁井盖,并应在附近设置指示其位置的永久性固定标志。

检查数量:全数检查。

检查方法:直观检查。

3 组装式消防水泵接合器的安装应按接口、本体、联接管、止
回阀、安全阀、放空管、控制阀的顺序进行,止回阀的安装方向应使
消防用水能从消防水泵接合器进入系统;整体式消防水泵接合器
的安装应按其使用安装说明书进行。

检查数量:全数检查。

检查方法:直观检查。

8.3.8 雨淋报警阀组的安装应符合下列要求:

1 雨淋报警阀组的安装应在供水管网试压、冲洗合格后进
行。安装时应先安装水源控制阀、雨淋报警阀,再进行雨淋报警阀
辅助管道的连接。水源控制阀、雨淋报警阀与配水干管的连接应
使水流方向一致。雨淋报警阀组的安装位置应符合设计要求。

检查数量:全数检查。

检查方法:检查系统试压、冲洗记录表,直观检查和尺量检查。

2 水源控制阀的安装应便于操作,且应有明显开闭标志和可

靠的锁定设施；压力表应安装在报警阀上便于观测的位置；排水管和试验阀应安装在便于操作的位置。

检查数量：全数检查。

检查方法：直观检查。

3 雨淋报警阀手动开启装置的安装位置应符合设计要求，且在发生火灾时应能安全开启和便于操作。

检查数量：全数检查。

检查方法：对照图纸核查和开启阀门检查。

4 在雨淋报警阀的水源一侧应安装压力表。

检查数量：全数检查。

检查方法：直观检查。

8.3.9 控制阀的规格、型号和安装位置均应符合设计要求；安装方向应正确，控制阀内应清洁、无堵塞、无渗漏；主要控制阀应加设启闭标志；隐蔽处的控制阀应在明显处设有指示其位置的标志。

检查数量：全数检查。

检查方法：直观检查。

8.3.10 压力开关应竖直安装在通往水力警铃的管道上，且不应在安装中拆装改动。压力开关的引出线应用防水套管锁定。

检查数量：全数检查。

检查方法：直观检查。

8.3.11 水力警铃的安装应符合设计要求，安装后的水力警铃启动时，警铃响度应不小于70dB(A)。

检查数量：全数检查。

检查方法：直观检查；开启阀门放水，水力警铃启动后用声级计测量声强。

8.3.12 节流管和减压孔板的安装应符合设计要求。

检查数量：全数检查。

检查方法：对照图纸核查和尺量检查。

8.3.13 减压阀的安装应符合下列要求：

1 减压阀的安装应在供水管网试压、冲洗合格后进行。

检查数量:全数检查。

检查方法:检查管道试压和冲洗记录。

2 减压阀的规格、型号应与设计相符,阀外控制管路及导向阀各连接件不应有松动,减压阀的外观应无机械损伤,阀内应无异物。

检查数量:全数检查。

检查方法:对照图纸核查和手扳检查。

3 减压阀水流方向应与供水管网水流方向一致。

检查数量:全数检查。

检查方法:直观检查。

4 应在减压阀进水侧安装过滤器,并宜在其前后安装控制阀。

检查数量:全数检查。

检查方法:直观检查。

5 可调式减压阀宜水平安装,阀盖应向上。

检查数量:全数检查。

检查方法:直观检查。

6 比例式减压阀宜垂直安装;当水平安装时,单呼吸孔减压阀的孔口应向下,双呼吸孔减压阀的孔口应呈水平。

检查数量:全数检查。

检查方法:直观检查。

7 安装自身不带压力表的减压阀时,应在其前后相邻部位安装压力表。

检查数量:全数检查。

检查方法:直观检查。

8.3.14 管道的安装应符合下列规定:

1 水平管道安装时,其坡度、坡向应符合设计要求。

检查数量:干管抽查 1 条;支管抽查 2 条;分支管抽查 5%,且不得少于 1 条。

检查方法:用水平仪检查。

2 立管应用管卡固定在支架上,其间距不应大于设计值。

检查数量:全数检查。

检查方法:尺量检查和直观检查。

3 埋地管道安装应符合下列要求:

1)埋地管道的基础应符合设计要求;

2)埋地管道安装前应做好防腐,安装时不应损坏防腐层;

3)埋地管道采用焊接时,焊缝部位应在试压合格后进行防腐处理;

4)埋地管道在回填前应进行隐蔽工程验收,合格后应及时回填,分层夯实,并按本规范表 D.0.7 进行记录。

检查数量:全数检查。

检查方法:直观检查。

4 管道支、吊架应安装平整牢固,管墩的砌筑应规整,其间距应符合设计要求。

检查数量:按安装总数的 20%抽查,且不得少于 5 个。

检查方法:直观检查和尺量检查。

5 管道支、吊架与水雾喷头之间的距离不应小于 0.3m,与末端水雾喷头之间的距离不宜大于 0.5m。

检查数量:按安装总数的 10%抽查,且不得少于 5 个。

检查方法:尺量检查。

6 管道安装前应分段进行清洗。施工过程中,应保证管道内部清洁,不得留有焊渣、焊瘤、氧化皮、杂质或其他异物。

7 同排管道法兰的间距应方便拆装,且不宜小于 100mm。

8 管道穿过墙体、楼板处应使用套管;穿过墙体的套管长度不应小于该墙体的厚度,穿过楼板的套管长度应高出楼地面 50mm,底部应与楼板底面相平;管道与套管间的空隙应采用防火封堵材料堵塞密实;管道穿过建筑物的变形缝时,应采取保护措施。

检查数量:全数检查。

检查方法:直观检查和尺量检查。

9 管道焊接的坡口形式、加工方法和尺寸等均应符合现行国家标准《气焊、焊条电弧焊、气体保护焊和高能束焊的推荐坡口》GB/T 985.1、《埋弧焊的推荐坡口》GB/T 985.2的规定,管道之间或与管接头之间的焊接应采用对口焊接。

10 管道采用沟槽式连接时,管道末端的沟槽尺寸应满足现行国家标准《自动喷水灭火系统 第11部分 沟槽式管接头》GB 5135.11的规定。

11 对于镀锌钢管,应在焊接后再镀锌,且不得对镀锌后的管道进行气割作业。

8.3.15 管道安装完毕应进行水压试验,并应符合下列规定:

1 试验宜采用清水进行,试验时,环境温度不宜低于5℃,当环境温度低于5℃时,应采取防冻措施;

2 试验压力应为设计压力的1.5倍;

3 试验的测试点宜设在系统管网的最低点,对不能参与试压的设备、阀门及附件,应加以隔离或拆除;

4 试验合格后,应按本规范表D.0.4记录。

检查数量:全数检查。

检查方法:管道充满水,排净空气,用试压装置缓慢升压,当压力升至试验压力后,稳压10min,管道无损坏、变形,再将试验压力降至设计压力,稳压30min,以压力不降、无渗漏为合格。

8.3.16 管道试压合格后,宜用清水冲洗,冲洗合格后,不得再进行影响管内清洁的其他施工,并按本规范表D.0.5记录。

检查数量:全数检查。

检查方法:宜采用最大设计流量,流速不低于1.5m/s,以排出水色和透明度与入口水目测一致为合格。

8.3.17 地上管道应在试压、冲洗合格后进行涂漆防腐。

检查数量:全数检查。

检查方法:直观检查。

8.3.18 喷头的安装应符合下列规定:

1 喷头的规格、型号应符合设计要求,并应在系统试压、冲洗、吹扫合格后进行安装。

检查数量:全数检查。

检查方法:直观检查和检查系统试压、冲洗记录。

2 喷头应安装牢固、规整,安装时不得拆卸或损坏喷头上的附件。

检查数量:全数检查。

检查方法:直观检查。

3 顶部设置的喷头应安装在被保护物的上部,室外安装坐标偏差不应大于 20mm,室内安装坐标偏差不应大于 10mm;标高的允许偏差,室外安装为 $\pm 20\text{mm}$,室内安装为 $\pm 10\text{mm}$ 。

检查数量:按安装总数的 10%抽查,且不得少于 4 只,即支管两侧的分支管的始端及末端各 1 只。

检查方法:尺量检查。

4 侧向安装的喷头应安装在被保护物体的侧面并应对准被保护物体,其距离偏差不应大于 20mm。

检查数量:按安装总数的 10%抽查,且不得少于 4 只。

检查方法:尺量检查。

5 喷头与吊顶、门、窗、洞口或障碍物的距离应符合设计要求。

检查数量:全数检查。

检查方法:尺量检查。

8.4 调 试

8.4.1 系统调试应在系统施工结束和与系统有关的火灾自动报警装置及联动控制设备调试合格后进行。

8.4.2 系统调试应具备下列条件:

1 调试前应具备本规范第 8.1.4 条所列技术资料和本规范表 B、表 C、表 D.0.1~表 D.0.5、表 D.0.7 等施工记录及调试必需的其他资料;

2 调试前应制订调试方案;

3 调试前应对系统进行检查,并应及时处理发现的问题;

4 调试前应将需要临时安装在系统上并经校验合格的仪器、仪表安装完毕,调试时所需的检查设备应准备齐全;

5 水源、动力源应满足系统调试要求,电气设备应具备与系统联动调试的条件。

8.4.3 系统调试应包括下列内容:

1 水源测试;

2 动力源和备用动力源切换试验;

3 消防水泵调试;

4 稳压泵调试;

5 雨淋报警阀、电动控制阀、气动控制阀的调试;

6 排水设施调试;

7 联动试验。

8.4.4 水源测试应符合下列要求:

1 消防水池(罐)、消防水箱的容积及储水量、消防水箱设置高度应符合设计要求,消防储水应有不作他用的技术措施。

检查数量:全数检查。

检查方法:对照图纸核查和尺量检查。

2 消防水泵接合器的数量和供水能力应符合设计要求。

检查数量:全数检查。

检查方法:直观检查并应通过移动式消防水泵做供水试验进行验证。

8.4.5 系统的主动动力源和备用动力源进行切换试验时,主动动力源和备用动力源及电气设备运行应正常。

检查数量:全数检查。

检查方法:以自动和手动方式各进行1次~2次试验。

8.4.6 消防水泵的调试应符合下列要求:

1 消防水泵的启动时间应符合设计规定。

检查数量:全数检查。

检查方法:使用秒表检查。

2 控制柜应进行空载和加载控制调试,控制柜应能按其设计功能正常动作和显示。

检查数量:全数检查。

检查方法:使用电压表、电流表和兆欧表等仪表通电检查。

8.4.7 稳压泵、消防气压给水设备应按设计要求进行调试。当达到设计启动条件时,稳压泵应立即启动;当达到系统设计压力时,稳压泵应自动停止运行。

检查数量:全数检查。

检查方法:直观检查。

8.4.8 雨淋报警阀调试宜利用检测、试验管道进行。自动和手动方式启动的雨淋报警阀应在15s之内启动;公称直径大于200mm的雨淋报警阀调试时,应在60s之内启动;雨淋报警阀调试时,当报警水压为0.05MPa时,水力警铃应发出报警铃声。

检查数量:全数检查。

检查方法:使用压力表、流量计、秒表、声强计测量检查,直观检查。

8.4.9 电动控制阀和气动控制阀自动开启时,开启时间应满足设计要求;手动开启或关闭应灵活、无卡涩。

检查数量:全数检查。

检查方法:使用秒表测量,手动启闭试验。

8.4.10 调试过程中,系统排出的水应能通过排水设施全部排走。

检查数量:全数检查。

检查方法:直观检查。

8.4.11 联动试验应符合下列规定:

1 采用模拟火灾信号启动系统,相应的分区雨淋报警阀(或电动控制阀、气动控制阀)、压力开关和消防水泵及其他联动设备均应能及时动作并发出相应的信号。

检查数量:全数检查。

检查方法:直观检查。

2 采用传动管启动的系统,启动 1 只喷头,相应的分区雨淋报警阀、压力开关和消防水泵及其他联动设备均应能及时动作并发出相应的信号。

检查数量:全数检查。

检查方法:直观检查。

3 系统的响应时间、工作压力和流量应符合设计要求。

检查数量:全数检查。

检查方法:当为手动控制时,以手动方式进行 1 次~2 次试验;当为自动控制时,以自动和手动方式各进行 1 次~2 次试验,并用压力表、流量计、秒表计量。

8.4.12 系统调试合格后,应按本规范表 D.0.6 填写调试检查记录,并应用清水冲洗后放空,复原系统。

9 验 收

9.0.1 系统竣工后,必须进行工程验收,验收不合格不得投入使用。

9.0.2 系统的验收应由建设单位组织监理、设计、供货、施工等单位共同进行。

9.0.3 系统验收时,应提供下列资料,并应按本规范表 E 填写质量控制资料核查记录:

- 1 经审核批准的设计施工图、设计说明书、设计变更通知书;
- 2 主要系统组件和材料的符合市场准入制度要求的有效证明文件和产品出厂合格证,材料和系统组件进场检验的复验报告;
- 3 系统及其主要组件的安装使用和维护说明书;
- 4 施工单位的有效资质文件和施工现场质量管理检查记录;
- 5 系统施工过程质量检查记录;
- 6 系统试压记录、管网冲洗记录和隐蔽工程验收记录;
- 7 系统施工过程调试记录;
- 8 系统验收申请报告。

9.0.4 系统的验收应符合下列规定:

- 1 隐蔽工程在隐蔽前的验收应合格,并应按本规范表 D.0.7 记录;
- 2 质量控制资料核查应全部合格,并应按本规范表 E 记录;
- 3 系统施工质量验收和系统功能验收应合格,并应按本规范表 F 记录。

9.0.5 系统验收合格后,施工单位应向建设单位提供下列文件资料:

- 1 系统竣工图;

- 2 系统施工过程检查记录;
- 3 隐蔽工程验收记录;
- 4 系统质量控制资料核查记录;
- 5 系统验收记录;
- 6 其他相关文件、记录、资料清单等。

9.0.6 系统的管道、阀门及支、吊架的验收,除应符合本规范的规定外,尚应符合现行国家标准《工业金属管道工程施工质量验收规范》GB 50184 和《现场设备、工业管道焊接工程施工质量验收规范》GB 50683 中的有关规定。

9.0.7 系统水源的验收应符合下列要求:

1 室外给水管网的进水管管径及供水能力、消防水池(罐)和消防水箱容量均应符合设计要求;

2 当采用天然水源作为系统水源时,其水量应符合设计要求,并应检查枯水期最低水位时确保消防用水的技术措施;

3 过滤器的设置应符合设计要求。

检查数量:全数检查。

检查方法:对照设计资料采用流速计、尺等测量和直观检查。

9.0.8 动力源、备用动力源及电气设备应符合设计要求。

检查数量:全数检查。

检查方法:试验检查。

9.0.9 消防水泵的验收应符合下列要求:

1 工作泵、备用泵、吸水管、出水管及出水管上的泄压阀、止回阀、信号阀等的规格、型号、数量应符合设计要求;吸水管、出水管上的控制阀应锁定在常开位置,并有明显标记。

检查数量:全数检查。

检查方法:对照设计资料和产品说明书核查。

2 消防水泵的引水方式应符合设计要求。

检查数量:全数检查。

检查方法:直观检查。

3 消防水泵在主电源下应能在规定时间内正常启动。

检查数量:全数检查。

检查方法:打开消防水泵出水管上的手动测试阀,利用主电源向泵组供电;关掉主电源,检查主、备电源的切换情况,用秒表等检查。

4 当自动系统管网中的水压下降到设计最低压力时,稳压泵应能自动启动。

检查数量:全数检查。

检查方法:使用压力表检查。

5 自动系统的消防水泵启动控制应处于自动启动位置。

检查数量:全数检查。

检查方法:降低系统管网中的压力,直观检查。

9.0.10 雨淋报警阀组的验收应符合下列要求:

1 雨淋报警阀组的各组件应符合国家现行相关产品标准的要求。

检查数量:全数检查。

检查方法:直观检查。

2 打开手动试水阀或电磁阀时,相应雨淋报警阀动作应可靠。

3 打开系统流量压力检测装置放水阀,测试的流量、压力应符合设计要求。

检查数量:全数检查。

检查方法:使用流量计、压力表检查。

4 水力警铃的安装位置应正确。测试时,水力警铃喷嘴处压力不应小于 0.05MPa ,且距水力警铃 3m 远处警铃的响度不应小于 70dB(A) 。

检查数量:全数检查。

检查方法:打开阀门放水,使用压力表、声级计和尺量检查。

5 控制阀均应锁定在常开位置。

检查数量:全数检查。

检查方法:直观检查。

6 与火灾自动报警系统和手动启动装置的联动控制应符合设计要求。

9.0.11 管网验收应符合下列规定:

1 管道的材质与规格、管径、连接方式、安装位置及采取的防冻措施应符合设计要求和本规范第 8.3.14 条的相关规定。

检查数量:全数检查。

检查方法:直观检查和核查相关证明材料。

2 管网放空坡度及辅助排水设施应符合设计要求。

检查数量:全数检查。

检查方法:水平尺和尺量检查。

3 管网上的控制阀、压力信号反馈装置、止回阀、试水阀、泄压阀等,其规格和安装位置均应符合设计要求。

检查数量:全数检查。

检查方法:直观检查。

4 管墩、管道支、吊架的固定方式、间距应符合设计要求。

检查数量:按总数抽查 20%,且不得少于 5 处。

检查方法:尺量检查和直观检查。

9.0.12 喷头的验收应符合下列规定:

1 喷头的数量、规格、型号应符合设计要求。

检查数量:全数检查。

检查方法:直观检查。

2 喷头的安装位置、安装高度、间距及与梁等障碍物的距离偏差均应符合设计要求和本规范第 8.3.18 条的相关规定。

检查数量:抽查设计喷头数量的 5%,总数不少于 20 个,合格率不小于 95%时为合格。

检查方法:对照图纸尺量检查。

3 不同型号、规格的喷头的备用量不应小于其实际安装总数

的1%，且每种备用喷头数不应少于5只。

检查数量：全数检查。

检查方法：计数检查。

9.0.13 水泵接合器的数量及进水管位置应符合设计要求，水泵接合器应进行充水试验，且系统最不利点的压力、流量应符合设计要求。

检查数量：全数检查。

检查方法：使用流量计、压力表检查。

9.0.14 每个系统应进行模拟灭火功能试验，并应符合下列要求：

1 压力信号反馈装置应能正常动作，并应能在动作后启动消防水泵及与其联动的相关设备，可正确发出反馈信号。

检查数量：全数检查。

检查方法：利用模拟信号试验检查。

2 系统的分区控制阀应能正常开启，并可正确发出反馈信号。

检查数量：全数检查。

检查方法：利用模拟信号试验检查。

3 系统的流量、压力均应符合设计要求。

检查数量：全数检查。

检查方法：利用系统流量、压力检测装置通过泄放试验检查。

4 消防水泵及其他消防联动控制设备应能正常启动，并应有反馈信号显示。

检查数量：全数检查。

检查方法：直观检查。

5 主、备电源应能在规定时间内正常切换。

检查数量：全数检查。

检查方法：模拟主、备电源切换，采用秒表计时检查。

9.0.15 系统应进行冷喷试验，除应符合本规范第9.0.14条的规定外，其响应时间应符合设计要求，并应检查水雾覆盖保护对象的

情况。

检查数量：至少 1 个系统、1 个防火区或 1 个保护对象。

检查方法：自动启动系统，采用秒表等检查。

9.0.16 系统验收应按本规范表 F 记录；系统工程质量验收判定条件应符合下列要求：

1 系统工程质量缺陷应按表 9.0.16 的规定划分为严重缺陷项、重要缺陷项和轻微缺陷项；

表 9.0.16 水喷雾灭火系统验收缺陷项目划分

项目	对应本规范的条款要求
严重缺陷项	第 9.0.7 条, 第 9.0.9 条第 3 款、第 4 款, 第 9.0.11 条第 1 款, 第 9.0.12 条第 1 款, 第 9.0.14 条, 第 9.0.15 条
重要缺陷项	第 9.0.8 条, 第 9.0.9 条第 1 款、第 2 款、第 5 款, 第 9.0.10 条第 1 款、第 2 款、第 3 款、第 4 款、第 6 款, 第 9.0.11 条第 3 款, 第 9.0.12 条第 2 款, 第 9.0.13 条
轻微缺陷项	第 9.0.10 条第 5 款, 第 9.0.11 条第 2 款、第 4 款, 第 9.0.12 条第 3 款

2 当无严重缺陷项、重要缺陷项不多于 2 项, 且重要缺陷项与轻微缺陷项之和不多于 6 项时, 可判定系统验收为合格; 其他情况, 应判定为不合格。

9.0.17 系统验收合格后, 应用清水冲洗放空, 复原系统, 并应向建设单位移交本规范第 9.0.5 条列出的文件资料。

10 维护管理

10.0.1 水喷雾灭火系统应具有管理、检测、操作与维护规程,并应保证系统处于准工作状态。维护管理工作应按本规范附录 G 的规定进行记录。

10.0.2 维护管理人员应经过消防专业培训,应熟悉水喷雾灭火系统的原理、性能和操作与维护规程。

10.0.3 系统应按本规范要求 进行日检、周检、月检、季检和年检,检查中发现的问题应及时按规定要求处理。

10.0.4 每日应对系统的下列项目进行一次检查:

- 1 应对水源控制阀、雨淋报警阀进行外观检查,阀门外观应完好,启闭状态应符合设计要求;

- 2 寒冷季节,应检查消防储水设施是否有结冰现象,储水设施的任何部位均不得结冰。

10.0.5 每周应对消防水泵和备用动力进行一次启动试验。当消防水泵为自动控制启动时,应每周模拟自动控制的条件启动运转一次。

10.0.6 每月应对系统的下列项目进行一次检查:

- 1 应检查电磁阀并进行启动试验,动作失常时应及时更换;

- 2 应检查手动控制阀门的铅封、锁链,当有破坏或损坏时应及时修理更换。系统上所有手动控制阀门均应采用铅封或锁链固定在开启或规定的状态;

- 3 应检查消防水池(罐)、消防水箱及消防气压给水设备,应确保消防储备水位及消防气压给水设备的气体压力符合设计要求;

- 4 应检查保证消防用水不作他用的技术措施,发现故障应及

时进行处理；

5 应检查消防水泵接合器的接口及附件,应保证接口完好、无渗漏、闷盖齐全；

6 应检查喷头,当喷头上有异物时应及时消除。

10.0.7 每季度应对系统的下列项目进行一次检查：

1 应对系统进行一次放水试验,检查系统启动、报警功能以及出水情况是否正常；

2 应检查室外阀门井中进水管上的控制阀门,核实其处于全开启状态。

10.0.8 每年应对系统的下列项目进行一次检查：

1 应对消防储水设备进行检查,修补缺损和重新油漆；

2 应对水源的供水能力进行一次测定。

10.0.9 消防水池(罐)、消防水箱、消防气压给水设备内的水,应根据当地环境、气候条件及时更换。

10.0.10 钢板消防水箱和消防气压给水设备的玻璃水位计两端的角阀在不进行水位观察时应关闭。

10.0.11 系统发生故障,需停水进行修理前,应向主管值班人员报告,取得维护负责人的同意,且应临场监督,加强防范措施后方可动工。

附录 A 管道连接件干烧试验方法

A.0.1 管道连接件干烧试验应符合下列规定：

- 1 试验应在无风的环境下进行；
- 2 试验装置(图 A.0.1)组件应包括 2 段约 500mm 长的配套管道、3 套管道连接件、1 个带嘴盲板、1 个普通盲板、3 个阀门及 1 个压力表；

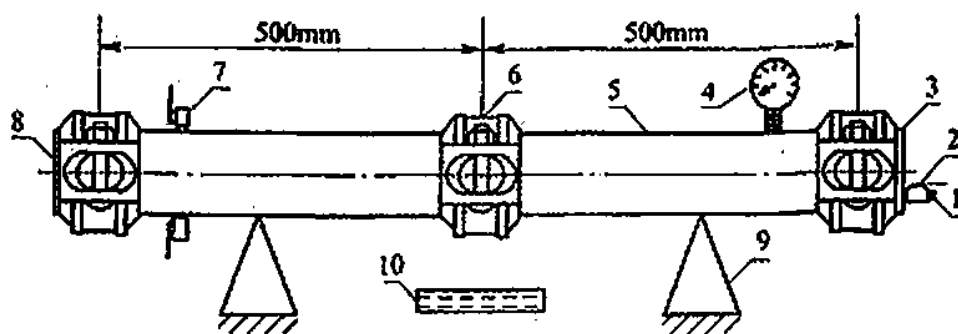


图 A.0.1 试验装置

- 1—打压接头；2—阀门；3—带嘴盲板；4—压力表；
5—钢管；6—试验样品；7—进水口及排气阀；
8—盲板；9—支架；10—燃烧盘

3 干烧前应对试验组件进行严密性试验，保证各连接部位无泄漏，试验完成后，应将水排净；

4 水喷雾灭火系统用于液化烃储罐时，干烧试验应采用汽油火源；用于其他场所时，可采用甲醇火源；

5 试验燃烧盘面积不应小于 0.08m^2 ，燃烧盘上沿距连接件宜为 200mm，干烧时间不应小于 5min。

A.0.2 干烧结束后，应将组件上的被火烧连接件处浇水冷却，冷却时间不应少于 3min；冷却结束后，向组件内充水并加压至工作压力，管道连接部位不应出现射流状泄漏。

附录 B 水喷雾灭火系统工程划分

表 B 水喷雾灭火系统工程划分

分部工程	序号	子分部工程	分项工程
水喷雾灭火系统	1	进场检验	材料进场检验
			系统组件进场检验
	2	系统施工	消防水泵的安装
			消防水池、消防水箱、消防气压给水设备、水泵接合器的安装
			雨淋报警阀、气动控制阀、电动控制阀的安装
			节流管、减压孔板及减压阀的安装
			管道、阀门的安装和防腐、保温、伴热的施工
			管道试压、冲洗
			水雾喷头的安装
	3	系统调试	水源测试
			动力源和备用动力源切换试验
			消防水泵调试
			稳压泵调试
			雨淋报警阀、气动控制阀、电动控制阀的调试
			排水设施调试
	4	系统验收	水喷雾灭火系统施工质量验收
			水喷雾灭火系统功能验收

附录 C 水喷雾灭火系统施工现场质量管理检查记录

表 C 水喷雾灭火系统施工现场质量管理检查记录

工程名称			
建设单位		项目负责人	
设计单位		项目负责人	
监理单位		监理工程师	
施工单位		项目负责人	
施工许可证		开工日期	
序号	项 目	内 容	
1	现场质量管理制度		
2	质量责任制		
3	操作上岗证书		
4	施工图审查情况		
5	施工组织设计、施工方案及审核		
6	施工技术标准		
7	工程质量检验制度		
8	现场材料、系统组件存放与管理		
9	其他		
结论			
参加单位及人员	施工单位项目负责人： (签章)	监理工程师： (签章)	建设单位项目负责人： (签章)
	年 月 日	年 月 日	年 月 日

附录 D 水喷雾灭火系统施工过程质量检查记录

D.0.1 系统施工过程进场检验应由施工单位按表 D.0.1 填写，监理工程师进行检查，并作出检查结论。

表 D.0.1 系统施工过程进场检验记录

工程名称			
施工单位		监理单位	
子分部工程名称	进场检验	执行规范名称及编号	
分项工程名称	质量规定(规范条款)	施工单位检查记录	监理单位检查记录
材料进场检验	8.2.2		
	8.2.3		
	8.2.4		
	8.2.10		
系统组件进场检验	8.2.5		
	8.2.6		
	8.2.7		
	8.2.8		
	8.2.9		
	8.2.10		
结论			
参加单位及人员	施工单位项目负责人： (签章) 年 月 日	监理工程师： (签章) 年 月 日	

D.0.2 阀门的强度和严密性试验应由施工单位按表 D.0.2 填写,监理工程师进行检查,并作出检查结论。

表 D.0.2 阀门的强度和严密性试验记录

工程名称											
施工单位						监理单位					
规格型号	数量	公称压力 (MPa)	强度试验				严密性试验				
			介质	压力 (MPa)	时间 (min)	结果	介质	压力 (MPa)	时间 (min)	结果	
结论											
参加单位及人员	施工单位项目负责人: (签章)					监理工程师: (签章)					
	年 月 日					年 月 日					

D.0.3 系统施工过程中的安装质量检查应由施工单位按表 D.0.3 填写,监理工程师进行检查,并作出检查结论。

表 D.0.3 系统施工过程中的安装质量检查记录

工程名称			
施工单位		监理单位	
子分部工程名称	系统施工	执行规范名称及编号	
分项工程名称	质量规定(规范条款)	施工单位检查记录	监理单位检查记录
消防泵组的安装	8.3.4		
消防水池、消防水箱、消防气压给水设备、水泵接合器的安装	8.3.5		
	8.3.6		
	8.3.7		
雨淋报警阀组、气动控制阀门及电动控制阀门等阀门、压力开关、水力警铃的安装	8.3.8		
	8.3.9		
	8.3.10		
	8.3.11		
节流管、减压孔板及减压阀的安装	8.3.12		
	8.3.13		
管道的安装和防腐	8.3.14		
	8.3.17		
管道试压、冲洗	8.3.15		
	8.3.16		
水雾喷头的安装	8.3.18		
结论			
参加单位及人员	施工单位项目负责人:	监理工程师:	
	(签章)	(签章)	
	年 月 日	年 月 日	

D.0.4 系统施工过程中的管道试压应由施工单位按表 D.0.4 填写,监理工程师进行检查,并作出检查结论。

表 D.0.4 系统施工过程中的管道试压记录

工程名称											
施工单位				监理单位							
管道编号	设计参数			强度试验				严密性试验			
	管径 (mm)	材质	压力 (MPa)	介质	压力 (MPa)	时间 (min)	结果	介质	压力 (MPa)	时间 (min)	结果
结论											
参加单位 及人员	施工单位项目负责人:					监理工程师:					
	(签章)					(签章)					
	年 月 日					年 月 日					

D.0.5 系统施工过程中的管道冲洗应由施工单位按表 D.0.5 填写,监理工程师进行检查,并作出检查结论。

表 D.0.5 系统施工过程中的管道冲洗记录

工程名称										
施工单位						监理单位				
管道编号	设计参数				冲 洗					
	管径 (mm)	材质	介质	压力 (MPa)	介质	压力 (MPa)	流量 (l/s)	流速 (m/s)	冲洗时间或次数	结果
结论										
参加单位 及人员	施工单位项目负责人:					监理工程师:				
	(签章)					(签章)				
	年 月 日					年 月 日				

D.0.6 系统施工过程中的调试检查应由施工单位按表 D.0.6 填写,监理工程师进行检查,并作出检查结论。

表 D.0.6 系统施工过程中的调试检查记录

工程名称			
施工单位		监理单位	
子分部工程名称	系统调试	执行规范名称及编号	
分项工程名称	质量规定(规范条款)	施工单位检查记录	监理单位检查记录
水源测试	8.4.4		
主动力源和备用动力源切换试验	8.4.5		
消防水泵调试	8.4.6		
稳压泵、消防气压给水设备调试	8.4.7		
雨淋报警阀、气动控制阀门、电动控制阀门的调试	8.4.8、8.4.9		
排水设施调试	8.4.10		
联动试验	8.4.11		
结论			
参加单位及人员	施工单位项目负责人:	监理工程师:	
	(签章)	(签章)	
	年 月 日	年 月 日	

D.0.7 系统施工过程中的隐蔽工程验收应由施工单位按表D.0.7填写,隐蔽前应由施工单位通知建设、监理等单位进行验收,并作出验收结论,由监理工程师填写。

表 D.0.7 系统施工过程中的隐蔽工程验收记录

工程名称															
建设单位								设计单位							
监理单位								施工单位							
管道 编号	设计参数				强度试验				严密性试验				防腐		
	管径 (mm)	材料	介质	压力 (MPa)	介质	压力 (MPa)	时间 (min)	结果	介质	压力 (MPa)	时间 (min)	结果	等级	结果	
隐蔽前的检查															
隐蔽方法															
简图或说明															
验收结论															
验收 单 位	施工单位				监理单位				建设单位						
	项目负责人:				监理工程师:				项目负责人:						
	(签章)				(签章)				(签章)						
年 月 日				年 月 日				年 月 日							

附录 E 水喷雾灭火系统质量控制资料核查记录

表 E 水喷雾灭火系统质量控制资料核查记录

工程名称				
建设单位		设计单位		
监理单位		施工单位		
序号	资料名称	资料数量	核查结果	核查人
1	经批准的设计施工图、设计说明书			
2	设计变更通知书、竣工图			
3	系统组件的市场准入制度要求的有效证明文件和产品出厂合格证,材料的出厂检验报告与合格证、材料和系统组件进场检验的复验报告			
4	系统组件的安装使用说明书			
5	施工许可证(开工证)和施工现场质量管理检查记录			
6	水喷雾灭火系统施工过程检查记录及阀门的强度和严密性试验记录、管道试压和管道冲洗记录、隐蔽工程验收记录			
7	系统验收申请报告			
8	系统施工过程调试记录			
核查结论				
核查单位	建设单位	施工单位	监理单位	
	项目负责人: (签章) 年 月 日	项目负责人: (签章) 年 月 日	监理工程师: (签章) 年 月 日	

附录 F 水喷雾灭火系统验收记录

表 F 水喷雾灭火系统验收记录

工程名称				
建设单位			设计单位	
监理单位			施工单位	
子分部 工程名称	系统验收		执行规范名称及编号	
分项工程 名称	质量规定 (规范条款)	验收内容记录	验收评定结果	
系统施工 质量验收	9.0.7			
	9.0.8			
	9.0.9			
	9.0.10			
	9.0.11			
	9.0.12			
	9.0.13			
系统功能 验收	9.0.14			
	9.0.15			
验收结论				
验收单位	建设单位	施工单位	监理单位	设计单位
	(公章)	(公章)	(公章)	(公章)
	项目负责人: (签章)	项目负责人: (签章)	总监理工程师: (签章)	项目负责人: (签章)
	年 月 日	年 月 日	年 月 日	年 月 日

附录 G 水喷雾灭火系统维护管理工作检查项目及记录

G.0.1 系统的维护管理工作检查项目宜按表 G.0.1 的要求进行。

表 G.0.1 系统的维护管理工作检查项目

部 位	工作内容	周 期
水源控制阀、雨淋报警阀	外观检查	每日一次
储水设施	检查是否冰冻	寒冷季节每日一次
消防水泵和备用动力	进行启动试验	每周一次
电磁阀	外观检查并进行启动试验	每月一次
手动控制阀门	检查铅封、锁链	
消防水池(罐)、消防水箱及消防气压给水设备	检查水位、气压及消防用水不作他用的技术措施	
消防水泵接合器	检查接口及附件	
喷头	外观检查	
放水试验	检查系统启动、报警功能以及出水情况	每季度一次
室外阀门井中进水管上的控制阀门	检查开启状况	
消防储水设备	修补缺损,重新油漆	每年一次
水源	测试供水能力	

G.0.2 系统在定期检查和试验后宜按表 G.0.2 的要求填写维护管理记录。

表 G.0.2 系统维护管理记录

使用单位						
防护区/保护对象						
检查类别(日检/周检/月检/季检/年检)						
检查日期	检查项目	检查、试验内容	结果	存在问题及处理情况	检查人(签字)	负责人(签字)
备注						

- 注:1 检查项目栏内应根据系统选择的具体设备进行填写;
 2 结果栏内填写合格、部分合格、不合格。

本规范用词说明

1 为便于在执行本规范条文时区别对待,对要求严格程度不同的用词说明如下:

1)表示很严格,非这样做不可的:

正面词采用“必须”,反面词采用“严禁”;

2)表示严格,在正常情况下均应这样做的:

正面词采用“应”,反面词采用“不应”或“不得”;

3)表示允许稍有选择,在条件许可时首先应这样做的:

正面词采用“宜”,反面词采用“不宜”;

4)表示有选择,在一定条件下可以这样做的,采用“可”。

2 条文中指明应按其他有关标准执行的写法为:“应符合……的规定”或“应按……执行”。

引用标准名录

- 《火灾自动报警系统设计规范》GB 50116
- 《给水排水构筑物工程施工及验收规范》GB 50141
- 《火灾自动报警系统施工及验收规范》GB 50166
- 《工业金属管道工程施工质量验收规范》GB 50184
- 《机械设备安装工程施工及验收通用规范》GB 50231
- 《工业金属管道工程施工规范》GB 50235
- 《现场设备、工业管道焊接工程施工规范》GB 50236
- 《建筑给水排水及采暖工程施工质量验收规范》GB 50242
- 《风机、压缩机、泵安装工程施工及验收规范》GB 50275
- 《现场设备、工业管道焊接工程施工质量验收规范》GB 50683
- 《气焊、焊条电弧焊、气体保护焊和高能束焊的推荐坡口》
GB/T 985.1
- 《埋弧焊的推荐坡口》GB/T 985.2
- 《自动喷水灭火系统 第11部分 沟槽式管接头》GB 5135.11
- 《高压配电装置设计技术规程》DL/T 5352

中华人民共和国国家标准

水喷雾灭火系统技术规范

GB 50219-2014

条文说明

制 订 说 明

《水喷雾灭火系统技术规范》GB 50219—2014,经住房和城乡建设部 2014 年 10 月 9 日以第 582 号公告批准发布。

本规范是在《水喷雾灭火系统设计规范》GB 50219—95 的基础上修订而成,上一版的主编单位为公安部天津消防科学研究所,参编单位为中国石油化工总公司北京设计院、水利部电力部西北勘测设计院、中国市政工程华北设计院、大连市消防支队,主要起草人为甘家林、何以申、张建国、王永新、李婉芳、李国生、张兴权、穆桐林、冯修远、马恒。

《水喷雾灭火系统设计规范》GB 50219—95 自 1995 年施行以来,对规范水喷雾灭火系统设计,特别是对火力发电厂主变压器等的水喷雾灭火系统设计发挥了积极作用。随着水喷雾灭火系统应用范围的逐步扩大及相关技术的发展,该规范已不能完全满足各行业水喷雾灭火系统的设计要求。本着安全可靠、经济合理的原则,在总结多年来水喷雾灭火系统设计、施工、验收和维护管理实践经验的基础上,同时参考美国、欧洲、日本等发达国家和国内相关标准、规范,对该规范进行了全面修订。考虑到新修订规范增加了施工、验收的内容,将规范名称调整为“水喷雾灭火系统技术规范”。

和原规范相比,修订后的规范主要有以下变化:

(1)参考现行国家标准《石油化工企业设计防火规范》GB 50160、《石油天然气工程设计防火规范》GB 50183 等规范,并结合目前石油、石化行业水喷雾灭火系统及喷淋冷却系统的应用现状,对原规范中甲、乙、丙类可燃液体储罐防护冷却的供给强度等参数进行了修订,增补并细化了液化烃及类似液体储罐防护冷却的设计要求,以便于本规范能够在石油、石化等行业得到贯彻执行。

(2)近年来,水喷雾灭火系统在部分酒厂得到了推广应用,现行国家标准《酒厂设计防火规范》GB 50694 也对水喷雾灭火系统的设置场所作了规定。因此,本次修订在适用范围中增加了“饮料酒火灾”,并规定了水喷雾灭火系统保护陶坛或桶装酒库时的设计参数。现行国家标准《火力发电厂与变电站设计防火规范》GB 50229、《钢铁冶金企业设计防火规范》GB 50414 等对水喷雾灭火系统在各自行业内的应用作了具体规定,据此,本次修订对水喷雾灭火系统的应用场所和保护对象进行了细化,进一步明确了各应用对象的设计要求。

(3)目前水喷雾灭火系统的施工、验收一般参照现行国家标准《自动喷水灭火系统施工及验收规范》GB 50261,但因该规范是与现行国家标准《自动喷水灭火系统设计规范》GB 50084 配套的,整体并不适用于水喷雾灭火系统的施工及验收需要。因此,本次修订增加了水喷雾灭火系统施工、验收的要求。

(4)水喷雾系统在喷水前,火灾可能对系统的干式管道造成干烧,连接件的密封若不能承受干烧,会造成大量漏水,势必影响系统的冷却效果。因此,本次修订对水喷雾管道连接件提出了抗干烧的要求。但因目前并无管道连接件抗干烧的试验标准,为了方便试验,本规范附录 A 规定了抗干烧试验方法。

(5)本次修订,编制组针对变压器进行了一系列灭火试验研究,根据研究结果,修改了水喷雾系统应用于变压器时的相关要求。另外,考虑到水喷雾系统在大型储罐区的实际应用情况,修改了系统供水控制阀的选用要求。

为了方便广大设计、生产、施工、科研、学校等单位有关人员在使用本规范时能正确理解和执行条文规定,《水喷雾灭火系统技术规范》编制组按章、节、条顺序编制了本规范的条文说明,对条文规定的目的、依据以及执行中需注意的有关事项进行了说明,还对强制性条文的强制性理由作了解释。但是,本条文说明不具备与规范正文同等的法律效力,仅供使用者作为理解和把握规范规定的参考。

目 次

1	总 则	(67)
3	基本设计参数和喷头布置	(71)
3.1	基本设计参数	(71)
3.2	喷头和管道布置	(86)
4	系统组件	(92)
5	给 水	(95)
5.1	一般规定	(95)
5.2	水泵	(95)
5.3	供水控制阀	(96)
5.4	水泵接合器	(96)
6	操作与控制	(98)
7	水力计算	(101)
7.1	系统设计流量	(101)
7.2	管道水力计算	(101)
7.3	管道减压措施	(103)
8	施 工	(110)
8.1	一般规定	(110)
8.2	进场检验	(112)
8.3	安装	(113)
8.4	调试	(119)
9	验 收	(122)
10	维护管理	(125)

1 总 则

1.0.1 水喷雾灭火系统是在自动喷水灭火系统的基础上发展起来的,主要用于火灾蔓延快且适合用水但自动喷水灭火系统又难以保护的场所。该系统是利用水雾喷头在一定水压下将水流分解成细小水雾滴进行灭火或防护冷却的一种固定式灭火系统。水喷雾灭火系统不仅可扑救固体、液体和电气火灾,还可为液化烃储罐等火灾危险性大、扑救难度大的设施或设备提供防护冷却。其广泛用于石油化工、电力、冶金等行业。近年来,水喷雾灭火系统在酿酒行业得到了推广应用。本次修订增加了酒厂水喷雾灭火系统的相关设计内容。

另外,水喷雾灭火系统的保护对象涵盖了电力、石油化工等工业设施、设备,有别于自动喷水灭火系统,为此,本次修订补充了相关施工、验收的内容。

1.0.2 本规范属于固定灭火系统工程建设国家规范,其主要任务是提出解决工程建设中设计水喷雾灭火系统的技术要求。我国现行国家标准《建筑设计防火规范》GB 50016、《石油天然气工程设计防火规范》GB 50183、《石油化工企业设计防火规范》GB 50160、《火力发电厂与变电站设计防火规范》GB 50229、《钢铁冶金企业设计防火规范》GB 50414、《酒厂设计防火规范》GB 50694 等有关规范均对应设置水喷雾灭火系统的场所作了明确规定,为水喷雾灭火系统的应用提供了依据。本规范与上述国家标准配套并衔接,适用于各类新建、扩建、改建工程中设置的水喷雾灭火系统。

由于在车、船等运输工具中设置的水喷雾装置及移动式水喷雾装置均执行其本行业规范或一些相关规定,而且这些水喷雾装置通常不属于一个完整的系统。因此,对于本规范是不适用的。

1.0.3 本条是在综合国外有关规范的内容和国内多年来开展水喷雾灭火系统试验研究成果的基础上制订的。

美国、日本和欧洲的规范将水喷雾灭火系统的防护目的划分为：灭火、控制燃烧、暴露防护和预防火灾四类，其后三类的概念均可由防护冷却来表达。本规范综合国外和国内应用的具体情况将水喷雾灭火系统的防护目的划分灭火和防护冷却。另外，美国和日本等国基本是以具体的保护对象来规定适用范围的，而本规范基本采用我国消防规范标准对火灾类型的划分方式规定了水喷雾灭火系统的适用范围。

我国从 1982 年开始，由公安部天津消防研究所对水喷雾灭火系统的应用和适用范围进行了深入研究，不仅对各种固体火灾（如木材、纸张等）及液体火灾进行了各种灭火试验，取得了较好的灭火效果，而且对水喷雾的电绝缘性能进行了一系列试验。现主要对水喷雾电绝缘试验介绍如下。

(1) 试验 1。公安部天津消防研究所委托天津电力试验所对该所研制的水雾喷头进行了电绝缘性能试验。试验布置如图 1 所示。

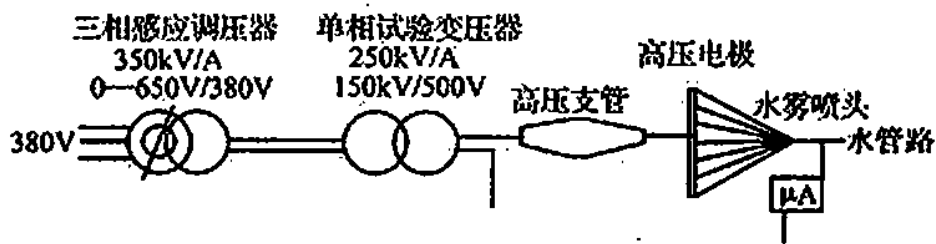


图 1 电绝缘性能试验布置图

试验条件：试验在高压雾室内进行，室温 $28^{\circ}\text{C} \sim 30^{\circ}\text{C}$ ，湿度 85%，大气压 0.1MPa，试验所用水的电导率为 $400\mu\text{s}/\text{cm}$ 。

试验布置：高压电极为 $2\text{m} \times 2\text{m}$ 的镀锌钢板，水雾喷头、管路、水泵、水箱全部用 10mm 厚的环氧布板与地面绝缘。试验时高压电极上施加交流工频电压 146kV，水雾喷头距离高压电极 1m，在不同水压下向高压电极喷射水雾，此时通过微安表测得的电流数值如表 1 所示。

试验结果:水雾喷头工作压力越高,水雾滴直径越小,泄漏电流也越小;在工作压力相同的条件下,流量规格小的水雾喷头的泄漏电流小,同时也说明研制的水雾喷头用于电气火灾的扑救是安全的。

表 1 微安表测得的电流数值

喷头种类	水压(MPa)								不喷水时分布电容感应的电流(μ A)
	0.2		0.35		0.35		0.35		
	电流(μ A)								
	总电流	泄露电流	总电流	泄露电流	总电流	泄露电流	总电流	泄露电流	
ZSTWA-80	227	80	208	61	197	50	190	43	147
ZSTWA-50	183	59	176	52	173	49	173	49	124
ZSTWA-30	133	18	125	10	120	5	117	2	115
ZSTWA-80	173	53	164	44	148	28	146	26	120
ZSTWA-50	193	47	174	28	176	30	178	32	146
ZSTWA-30	190	34	173	17	175	19	168	12	156

(2) 试验 2。1991 年 4 月,公安部天津消防研究所会同有关单位,在大港电厂利用大港地区深井消防用水进行了水喷雾带电喷淋时的绝缘程度试验,试验情况如下:

试验条件:试验在室外进行,东南风三级,环境温度 18°C ,试验用水属盐碱性水,电导率为 $1700\mu\text{s}/\text{cm}$ 。

试验布置:两个报废的 110kV 绝缘子直立相连,上部顶端放置高压电极,下部底座放置接地极,瓷瓶侧面放置直立方向接地极。根据实际需要可以改变高压极与直立方向接地极的距离。两只喷头同时同向喷水,喷头距电极 2.3m ,喷雾直接喷向高压电极,喷头和绝缘瓷瓶夹角为 45° 及 90° ,喷头处水压为 0.4MPa 。喷头型号为 ZSTWB-80-120。

试验结果:试验结果见表 2。试验时雾滴直径基本为 0.2mm ,供给强度为 $25\text{L}/(\text{min}\cdot\text{m}^2)$,带电喷淋 1min 。

表 2 试验数据

喷头角度 (°)	两电极水 平距离(m)	试验电压 (相电压)(10 ⁴ V)	空载漏电 电流(mA)	漏电电流 (mA)	对底座 地极闪络	对水平 地极闪络
45	3	240	50	50	无	无
45	2.8	240	50	50	无	无
45	2.6	240	50	50	无	无
90	2.6	240	50	50	无	无

上述两项试验表明,水喷雾具有良好的电绝缘性,直接喷向带电的高压电极时,漏电电流十分微小,且不会产生闪络现象。因此,水喷雾灭火系统用于电气火灾的扑救是安全的。

近年来,我国有关单位用水喷雾灭火系统对饮料酒火灾进行了灭火试验研究,取得了较好效果,并将水喷雾灭火系统在国内部分酒厂进行了推广应用。因此,本次修订在适用范围内增加了饮料酒火灾。

1.0.4 水喷雾灭火系统的不适用范围包括两部分内容:

第一部分是不适宜用水扑救的物质,可划分为两类。第一类为过氧化物,如:过氧化钾、过氧化钠、过氧化钡、过氧化镁,这些物质遇水后会发生剧烈分解反应。第二类为遇水燃烧物质,这类物质遇水能使水分解,夺取水中的氧与之化合,并放出热量和产生可燃气体造成燃烧或爆炸。这类物质主要有:金属钾、金属钠、碳化钙(电石)、碳化铝、碳化钠、碳化钾等。

第二部分为使用水雾会造成爆炸或破坏的场所,主要指以下几种情况:一是高温密闭的容器内或空间内,当水雾喷入时,由于水雾的急剧汽化使容器或空间内的压力急剧升高,容易造成破坏或爆炸。二是对于表面温度经常处于高温状态的可燃液体,当水雾喷射至其表面时会造成可燃液体的飞溅,致使火灾蔓延。

3 基本设计参数和喷头布置

3.1 基本设计参数

3.1.1 基本设计参数包括设计供给强度、持续喷雾时间、保护面积、水雾喷头的工作压力和系统响应时间。基本设计参数需要根据水喷雾灭火系统的防护目的与保护对象的类别来选取。

3.1.2 水喷雾灭火系统的供给强度、响应时间和持续喷雾时间是保证灭火或防护冷却效果的基本设计参数。本条按防护目的,针对不同保护对象规定了各自的供给强度、持续喷雾时间和响应时间。

(1)关于保护对象的防护目的

1)油浸变压器的水喷雾防护

变压器油是从原油中提炼出的以环烃为主的烃类液体混合物,初馏点大于 300°C ,闪点一般在 140°C 以上,变压器油经过较长时间工作后,因高压电解、局部高温裂解,会产生少量的氢和轻烃,这些气态可燃物质很容易发生爆炸。

本规范编制组针对油浸变压器火灾进行了专门研究,搜集了国内若干变压器火灾案例,由案例分析得知,变压器的火灾模式主要有三种:初期绝缘子根部爆裂火灾、油箱局部爆裂火灾、油箱整体爆裂火灾。其中以初期绝缘子根部爆裂火灾为主,油箱局部爆裂火灾多由绝缘子根部爆裂火灾发展而成。从三种火灾模式来看,固定灭火系统能够扑救的火灾为绝缘子根部爆裂火灾与变压器油沿油箱外壁流向集油池的变压器油箱局部爆裂火灾,油箱整体爆裂火灾是各种固定灭火系统无法保护的。所以,水喷雾灭火系统设计参数的确定立足于扑救绝缘子根部爆裂火灾与变压器油沿油箱外壁流向集油池的变压器油箱局部爆裂火灾。

对此,公安部天津消防研究所会同有关单位,在2009年5月~6月进行了多次变压器火灾模拟试验,变压器模型用钢板焊制而成,长2500mm、宽1600mm、高1500mm,在变压器模型的两个斜面上各开有3个 $\phi 460$ 的圆孔,用来模拟变压器发生火灾时沿绝缘子开裂的情形,圆孔均匀布置。每次试验变压器模型的开孔情况如下:试验1和试验2所有孔全开;试验3为3个开孔,开孔位于变压器模型的同侧;试验4为4个开孔,变压器一侧开3孔,另一侧中间开孔;试验5为2个开孔,一侧中间开孔,一侧边上开孔;试验6为3个开孔,一侧两边开孔,一侧中间开孔。主要试验结果见表3。

表3 试验结果

试验编号	1	2	3	4	5	6
喷头数量(个)	14	8	8	8	8	8
喷头雾化角($^{\circ}$)	60	90	90	90	90	90
喷头安装高度(m)	1.8	1.8	1.6	1.6	1.6	1.6
变压器开口数量(个)	6	6	3	4	2	3
变压器开口直径(mm)	460	460	460	460	460	460
油层厚度(mm)	50	50	50	50	50	50
预燃时间(min : s)	3 : 00	2 : 03	2 : 06	2 : 27	1 : 41	2 : 34
供给强度[L/(min · m ²)]	18.92	27	16.22	16.22	16.22	16.22
灭火时间(min : s)	未灭火	未灭火	2 : 05	未灭火	1 : 05	1 : 08

试验结果表明,水喷雾灭变压器火灾时,水雾蒸发形成的水蒸气的窒息作用明显,可以较快控制火灾,在变压器开孔较少时,变压器内部和外部未形成良好通风条件,火灾规模小,水喷雾可以成功灭火;而在变压器开孔较多时,内、外部易形成良好通风条件,火

灾规模大,较大的喷雾强度也难以灭火。一般情况下,变压器初期火灾规模较小,可能会只有个别绝缘套管爆裂,此时若水喷雾灭火系统及时启动,则可有效扑灭火灾,但若火灾发展到一定规模时,如多个绝缘套管同时爆裂或油箱炸裂时,则水喷雾难以灭火,但此时靠水雾的冷却、窒息作用可以有效控制火灾,可为采取其他消防措施赢得时间。

2) 液化烃储罐或类似液体储罐的水喷雾防护

常温下为气态的烃类气体(C₁~C₄)经过加压或(和)降温呈液态后即称为液化烃,其他类似液体是指理化性能和液化烃相似的液体,如环氧乙烷、二甲醚、液氨等。对于液化烃储罐或类似液体储罐,设置水喷雾灭火系统的目的主要是对储罐进行冷却降温,防止发生沸液蒸汽爆炸。如LPG储罐发生泄漏后,过热液体会迅速汽化,形成LPG蒸汽云,蒸汽云遇火源发生爆炸后,会回火点燃泄漏源,形成喷射火,使储罐暴露于火焰中,若此时不能对储罐进行有效的冷却,罐内液体会急速膨胀、沸腾,液面以上的罐壁(干壁)温度将迅速升高,强度下降。同时,蒸汽压会出现异常的升高,一定时间后,干壁将产生热塑性破口,罐内压力急剧下降,液体处于深过热状态,迅速膨胀气化产生大量蒸汽,从而引发沸液蒸汽爆炸。发生沸液蒸汽爆炸将会导致重大人员伤亡和财产损失,其后果是灾难性的。据火灾案例及相关研究,一个9000kg的LPG储罐发生沸液蒸汽爆炸,其冲击波将致使半径115m范围内露天人员死亡或整幢建筑破坏的概率可能高达100%,影响半径达235m,如若考虑高速容器碎块抛射物造成的伤害,影响范围可达300m~600m,甚至达到800m以上。因此,这类储罐设置水喷雾灭火系统的主要目的就是対储罐进行冷却降温,防止形成沸液蒸汽爆炸。

(2) 供给强度和持续喷雾时间

1) 国外相关规范对喷雾强度的规定

按防护目的规定见表4。

表 4 国外规范对水喷雾灭火系统喷雾强度的规定

防护目的	供给强度[L/(min·m ²)]			
	NFPA15	API2030		日本
灭火	6.1~20.4	固体	6.1~12.2	30
		液体	14.6~20.4	
控制燃烧	20.4	8.2~20.4		20
暴露防护	4.1~12.2	4.1~10.2		10

按保护对象的规定见表 5。

表 5 国外规范对水喷雾灭火系统喷雾强度的规定

防护对象	供给强度[L/(min·m ²)]			
	NFPA15	API2030	日本	prEN14816
输送机皮带	10.2	—	30	7.5
变压器	10.2	10.2	10	灭火:15~30 控火:10
电缆托架	12.2	—	—	12.5
压力容器	10.2	10.2	7	10
泵、压缩机和相关设备	20.4	20.4	—	10

2) 国外相关规范对持续喷雾时间的规定

美国 NFPA15 和 API 2030 对水喷雾灭火系统的持续喷雾时间作为一个工程判断问题处理,对防护冷却系统要求能持续喷雾数小时不中断。

日本保险协会规定水喷雾灭火系统的持续喷雾时间不应小于 90min。日本消防法、日本《液化石油气保安规则》对具体保护对象的持续喷雾时间规定如下:通信机房和储存可燃物的场所,汽车库和停车场要求水源保证不小于持续喷雾 20min 的水量。

prEN14816 对水喷雾的各类保护对象规定了喷雾时间,最短的 30min,最长的 120min。

3) 国内规范的规定

现行国家标准《自动喷水灭火系统设计规范》GB 50084 中规定严重危险级建构筑物的设计喷水强度为 $12\text{L}/(\text{min} \cdot \text{m}^2) \sim 16\text{L}/(\text{min} \cdot \text{m}^2)$,消防用水量按火灾延续时间不小于 1h 计算。

现行国家标准《石油化工企业设计防火规范》GB 50160 中规定全压力式液化烃储罐的消防冷却水供给强度为 $9\text{L}/(\text{min} \cdot \text{m}^2)$,火灾延续时间按 6h 计算;对于甲_B、乙、丙类液体储罐,固定顶储罐的消防冷却水供给强度为 $2.5\text{L}/(\text{min} \cdot \text{m}^2)$,浮顶罐和相邻罐为 $2.0\text{L}/(\text{min} \cdot \text{m}^2)$,冷却水延续时间,直径不超过 20m 的按 4h 计算,直径超过 20m 的按 6h 计算。现行国家标准《石油天然气工程设计防火规范》GB 50183 的规定和现行国家标准《石油化工企业设计防火规范》GB 50160 类似。

4) 国内外有关试验数据

①英国消防研究所皮·内斯发表的论文《水喷雾应用于易燃液体火灾时的性能》中的有关试验数据如下:

高闪点油火灾:灭火要求的供给强度为 $9.6\text{L}/(\text{min} \cdot \text{m}^2) \sim 60\text{L}/(\text{min} \cdot \text{m}^2)$;

水溶性易燃液体火灾:灭火要求的供给强度为 $9.6\text{L}/(\text{min} \cdot \text{m}^2) \sim 18\text{L}/(\text{min} \cdot \text{m}^2)$;

变压器火灾:灭火要求的供给强度为 $9.6\text{L}/(\text{min} \cdot \text{m}^2) \sim 60\text{L}/(\text{min} \cdot \text{m}^2)$;

液化石油气储罐火灾:防护冷却要求的供给强度为 $9.6\text{L}/(\text{min} \cdot \text{m}^2)$ 。

②英国消防协会 G·布雷发表的论文《液化气储罐的水喷雾保护》中指出:只有以 $10\text{L}/(\text{min} \cdot \text{m}^2)$ 的供给强度向储罐喷射水雾才能为被火焰包围的储罐提供安全保护。

③美国石油协会(API)和日本工业技术院资源技术试验所分

别在 20 世纪 50 年代和 60 年代进行了液化气储罐水喷雾保护的试验,结果均表明对液化石油气储罐的供给强度大于 $6\text{L}/(\text{min} \cdot \text{m}^2)$ 即是安全的,采用 $10\text{L}/(\text{min} \cdot \text{m}^2)$ 的供给强度是可靠的。

④20 世纪 80 年代,公安部天津消防研究所对柴油、煤油、变压器油等液体进行了灭火试验,试验数据见表 6,可以看到在 $12.8\text{L}/(\text{m}^2 \cdot \text{min})$ 的供给强度下,水喷雾可较快灭火。

表 6 试验数据表

试验油品	闪点 ($^{\circ}\text{C}$)	油盘 面积 (m^2)	油层 厚度 (mm)	预燃 时间 (s)	喷头 数量 (个)	喷头 间距 (m)	安装 高度 (m)	供给强度 [$\text{L}/(\text{m}^2 \cdot \text{min})$]	灭火 时间 (s)
0 $^{\circ}$ 柴油	>38	1.5	10	60	4	2.5	3.5	12.8	5~34
煤油	>38	1.5	10	60	4	2.5	3.5	12.8	80~105
变压器油	140	1.5	10	60	4	2.5	3.5	12.8	3~8

⑤公安部天津消防研究所于 1982 年至 1984 年进行了液化石油气储罐受火灾加热时喷雾冷却试验,对一个被火焰包围的球面罐壁进行喷雾冷却,获得了与美、英、日等国同类试验基本一致的结论,即 $6\text{L}/(\text{min} \cdot \text{m}^2)$ 供给强度是接近控制壁温,防止储罐干壁强度下降的临界值, $10\text{L}/(\text{min} \cdot \text{m}^2)$ 供给强度可获得露天有风条件下保护储罐干壁的满意效果。

⑥公安部、石油部、商业部,1966 年在公安部天津消防研究所进行泡沫灭火试验时,对 100m^3 敞口汽油储罐采用固定式冷却,测得冷却水强度最低为 $0.49\text{L}/(\text{s} \cdot \text{m})$,最高为 $0.82\text{L}/(\text{s} \cdot \text{m})$ 。 1000m^3 油罐采用固定式冷却,测得冷却水强度为 $1.2\text{L}/(\text{s} \cdot \text{m}) \sim 1.5\text{L}/(\text{s} \cdot \text{m})$ 。上述试验,冷却效果较好,试验油罐温度控制在 $200^{\circ}\text{C} \sim 325^{\circ}\text{C}$ 之间,仅发现罐壁部分出现焦黑,罐体未发生变形。当时认为:固定式冷却水供给强度可采用 $0.5\text{L}/(\text{s} \cdot \text{m})$,并且由于设计时不能确定哪是着火罐、哪是相邻罐,《建筑设计防火规范》TJ 16—74 与《石油库设计规范》GBJ 74—84 最先规定着火罐和相

邻罐固定式冷却水最小供给强度同为 $0.5 \text{ L}/(\text{s} \cdot \text{m})$ 。此后,国内石油库工程项目基本都采用了这一参数。

随着储罐容量、高度的不断增大,以单位周长表示的 $0.5 \text{ L}/(\text{s} \cdot \text{m})$ 冷却水供给强度对于高度大的储罐偏小;为使消防冷却水在罐壁上分布均匀,罐壁设加强圈、抗风圈的储罐需要分几圈设消防冷却水环管供水;国际上已通行采用“单位面积法”来表示冷却水供给强度。所以,现行国家标准《石油库设计规范》GB 50074 和《石油化工企业设计防火规范》GB 50160 将以单位周长表示的冷却水供给强度,按罐壁高 13 m 的 5000 m^3 固定顶储罐换算成单位罐壁表面积表示的冷却水供给强度,即 $0.5 \text{ L}/(\text{s} \cdot \text{m}) \times 60 \div 13 \text{ m} \approx 2.3 \text{ L}/(\text{min} \cdot \text{m}^2)$,适当调整取 $2.5 \text{ L}/(\text{min} \cdot \text{m}^2)$ 。故规定固定顶储罐、浅盘式或浮盘由易熔材料制作的内浮顶储罐的着火罐冷却水供给强度为 $2.5 \text{ L}/(\text{min} \cdot \text{m}^2)$ 。浮顶、内浮顶储罐着火时,通常火势不大,且不是罐壁四周都着火,故冷却水供给强度小些。现行国家标准《石油天然气工程设计防火规范》GB 50183 也是这种思路。

相邻储罐的冷却水供给强度至今国内未开展过试验,现行国家标准《石油库设计规范》GB 50074 和《石油化工企业设计防火规范》GB 50160 对此参数是根据测定的热辐射强度进行推算确定的。思路是:甲_B、乙类固定顶储罐的间距为 $0.6D$ (D 为储罐直径),接近 $0.5D$ 。假设消防冷却水系统的水温为 20°C ,冷却过程中一半冷却水达到 100°C 并汽化吸收的热量为 $1465 \text{ kJ}/\text{L}$,要带走距着火油罐罐壁 $0.5D$ 处最大值为 $23.84 \text{ kW}/\text{m}^2$ (相关试验测量值) 辐射热,所需的冷却水供给强度约为 $1.0 \text{ L}/(\text{min} \cdot \text{m}^2)$ 。《石油库设计规范》GBJ 74—84 (1995 年版) 和《石油化工企业设计防火规范》GB 50160—92 曾一度规定相邻储罐固定式冷却水供给强度为 $1.0 \text{ L}/(\text{min} \cdot \text{m}^2)$ 。后因要满足这一参数,喷头的工作压力需降至着火罐冷却水喷头工作压力的 $1/6.25$,在操作上难以实现。于是,《石油化工企业设计防火规范》GB 50160—92 (1999 年版) 率先

修改,不管是固定顶储罐还是浮顶储罐,其冷却强度均调整为 $2.0\text{L}/(\text{min}\cdot\text{m}^2)$ 。《石油库设计规范》GB 50074—2002 也采纳了这一参数。

值得说明的是,100 m^3 试验罐高 5.4m,若将 1966 年国内试验时测得的最低冷却水强度 $0.49\text{L}/(\text{s}\cdot\text{m})$ 一值进行换算,结果应大致为 $6.0\text{L}/(\text{min}\cdot\text{m}^2)$;相邻储罐消防冷却水供给强度的推算思路也不一定成立。与国外相关标准规范的规定相比(见表 7),我国规范规定的消防冷却水供给强度偏低。然而,设置消防冷却水系统的储罐区大都设置了泡沫灭火系统,及时供给泡沫可快速灭火;并且着火储罐不一定为辐射热强度大的汽油、不一定处于中低液位、不一定形成全敞口。所以,规范规定的冷却水供给强度是能发挥一定作用的。

表 7 部分国外标准、规范规定的可燃液体储罐消防冷却水供给强度

序号	标准、规范名称	冷却水供给强度	
		着火罐	相邻罐
1	美国消防协会 NFPA15 固定水喷雾消防系统标准	$10.2\text{L}/(\text{min}\cdot\text{m}^2)$	最小 $2\text{L}/(\text{min}\cdot\text{m}^2)$ 、 通常 $2\text{L}/(\text{min}\cdot\text{m}^2)$ 、 最大 $10.22\text{L}/(\text{min}\cdot\text{m}^2)$
2	俄罗斯 СНИП2.11.03—93 石油和石油制品仓库设计标准	罐高 12m 及以上: $0.75\text{L}/(\text{s}\cdot\text{m})$; 罐高 12m 以下: $0.50\text{L}/(\text{s}\cdot\text{m})$	罐高 12m 及以上: $0.30\text{L}/(\text{s}\cdot\text{m})$; 罐高 12m 以下: $0.20\text{L}/(\text{s}\cdot\text{m})$
3	英国石油学会石油工业 安全规范第 19 部分	$10\text{L}/(\text{min}\cdot\text{m}^2)$	大于 $2\text{L}/(\text{min}\cdot\text{m}^2)$

(3) 有关响应时间的主要依据

水喷雾灭火系统一般用于火灾危险性大、火灾蔓延速度快、灭

火难度大的保护对象。当发生火灾时如不及时灭火或进行防护冷却,将造成较大的损失。因此,水喷雾灭火系统不仅要保证足够的供给强度和持续喷雾时间,而且要保证系统能迅速启动。响应时间是评价水喷雾灭火系统启动快慢的性能指标,也是系统设计必须考虑的基本参数之一。本条根据根据保护对象的防护目的及防火特性,规定了各类对象的响应时间。

国外规范有关响应时间的规定如下:

NFPA15 规定系统应能使水进入管道并从所有开式喷头有效喷洒水雾,期间不应有延迟。对此在附录中解释为水喷雾灭火系统的即时启动需要满足设计目标,在大多数装置中,所有开式喷头应在探测系统探测到火灾后 30s 内有效喷水。另外规定探测系统应在没有延迟的情况下启动系统启动阀。对此在附录中解释为探测系统的响应时间从暴露于火灾到系统启动阀启动一般为 40s。

prEN14816 规定系统设计应满足在探测系统动作之后的 60s 内,所有喷头应能有效喷雾。此外,某些国外规范推荐水喷雾灭火系统采用与火灾自动报警系统联网自动控制,系统组成中采用雨淋报警阀控制水流,并使其能自动或手动开启的做法均是为了保证系统的响应时间。

综上所述,当水喷雾灭火系统用于灭火时,要求系统能够快速启动,以将火灾扑灭于初期阶段,因此,规定系统响应时间不大于 60s。当系统用于防护冷却时,根据保护场所的危险程度及系统的可操作性,分别规定了不同的响应时间。如对于危险性较大的液化烃储罐,发生火灾时,需要尽快冷却,以免发生沸液蒸汽爆炸,因此,规定其响应时间不大于 120s;对于危险程度相对较低的甲_B、乙、丙类液体储罐,发生火灾后,短时间内火灾不会对储罐造成较大危害,因此,规定响应时间不大于 300s。

(4)其他说明

当水喷雾灭火系统用于灭火时,具体设计参数基本是按照

火灾类别来规定的,这样可以涵盖更多的保护对象。如对于加工和使用可燃液体的设备,其可燃物主要为液体,可根据所用液体的闪点来确定具体设计参数。举例说明,对于电厂中的汽轮机油箱、磨煤机油箱、电液装置、氢密封油装置、汽轮发电机组轴承、给水泵油箱等,这些设备所使用油品的闪点一般在 120°C 以上,适用闪点高于 120°C 液体的设计参数;对于锅炉燃烧器、柴油发电机室、柴油机消防泵及油箱等,适用闪点 $60^{\circ}\text{C}\sim 120^{\circ}\text{C}$ 的液体的设计参数。对于钢铁冶金企业中的热连轧高速轧机机架(未设油雾抑制系统)、液压站、润滑油站(库)、地下油管廊、储油间、柴油发电机房等,适用闪点 $60^{\circ}\text{C}\sim 120^{\circ}\text{C}$ 的液体的设计参数;对于配电室、油浸电抗器室、电容器室,适用闪点高于 120°C 液体的设计参数。

表 3.1.2 中甲、乙类液体及可燃气体生产、输送、装卸设施包括泵、压缩机等相关设备。

本条规定的参数为水喷雾灭火系统的关键设计参数,设计时必须做到,否则灭火和冷却效果难以保证。因此,将本条确定为强制性条文。

3.1.3 本条规定的主要依据如下:

(1) 防护目的

水雾喷头须在一定工作压力下才能使出水形成喷雾状态。一般来说,对一种水雾喷头而言,工作压力越高,其出水的雾化效果越好。此外,相同供给强度下,雾化效果好有助于提高灭火效率。灭火时,要求喷雾的动量较大,雾滴粒径较小,因此,需要向水雾喷头提供较高的水压,防护冷却时,要求喷雾的动量较小,雾滴粒径较大,需要提供给喷头的水压不宜太高。

(2) 国外同类规范的规定

NFPA15 规定保护室外危险场所的喷头,其最低工作压力应为 0.14MPa ,保护室内危险场所的喷头,其最低工作压力应按其注册情况确定。

API 2030 规定室外喷头的喷洒压力不应低于 0.21MPa。

日本《水喷雾灭火设备》按照不同的防护目的给出的喷头工作压力如下：

灭火：0.25MPa~0.7MPa；

防护冷却：0.15MPa~0.5MPa。

(3) 国产水雾喷头的性能

目前我国生产的水雾喷头，多数在压力大于或等于 0.2MPa 时，能获得良好的水量分布和雾化要求，满足防护冷却的要求；压力大于或等于 0.35MPa 时，能获得良好的雾化效果，满足灭火的要求。另外，公安部天津消防研究所曾对 B 型和 C 型水雾喷头在不同压力下的喷雾状态进行过试验，测试最低压力为 0.15MPa，在该压力下喷头的雾化角和雾滴直径也满足其产品标准的要求。

综上所述，尤其是根据我国水雾喷头产品现状和水平，确定了喷头最低工作压力。

水雾喷头的工作压力必须满足本条规定，否则，影响灭火和冷却效果。因此，将本条确定为强制性条文。

3.1.4 不论是平面的还是立体的保护对象，在设计水喷雾灭火系统时，按设计供给强度向保护对象表面直接喷雾，并使水雾覆盖或包围保护对象是保证灭火或防护冷却效果的关键。保护对象的保护面积是直接影响水雾喷头布置、确定系统流量和系统操作的重要因素。

1 将保护对象的外表面面积确定为保护面积是本款规定的基本原则。对于外形不规则的保护对象，则规定为首先将其调整成能够包容保护对象的规则体或规则体的组合体，然后按规则体或组合体的外表面面积确定保护面积。

2 本款规定了变压器保护面积的确定方法，对此各国均有类似规定。

对变压器的防护需要考虑它的整个外表面，包括变压器和附属设备的外壳、贮油箱和散热器等。

美国 NFPA15 和欧洲标准 prEN14816 均规定：保护变压器时，需要对其所有暴露的外表面提供完全的水喷雾保护，包括特殊构造、油枕、泵等设备。

日本消防法中对变压器保护面积的确定方法(图 2)如下：

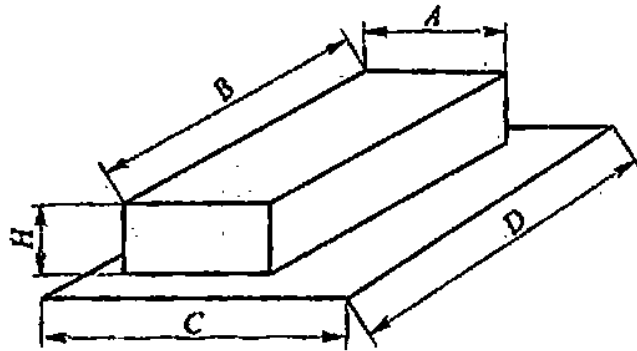


图 2 变压器保护面积的确定方法

A—变压器宽度；B—变压器长度；C—集油坑宽度；
D—集油坑长度；H—变压器高度

$$\text{保护面积 } S = (CD - AB) + 2(A + B)H + AB$$

3 本款根据第 1 款的规定，要求分层敷设的多层电缆，在计算保护面积时按包容多层电缆及其托架总体的最小规则体的外表面面积确定。

3.1.5 液化石油气灌瓶间的保护面积为整个使用面积。对于陶坛或桶装酒库，盛酒容器破裂后，火灾可能会在整个防火分区蔓延，因此保护面积按防火分区的建筑面积确定。

3.1.6 输送煤等可燃物料的皮带一般采用阻燃皮带，确定其保护面积时可按载有可燃物的上行皮带的上表面积确定，水雾对着火的输送皮带喷洒时，在向可燃物料喷水的同时，对下行皮带也有一定的淋湿作用。当输送栈桥内有多条皮带时，系统设计可考虑仅对着火皮带喷水。

对于长距离输送皮带，为使系统能够快速喷水并达到设计强度，需对其进行分段保护。参考电厂输煤栈桥的设置情况，确定了每段皮带的最小保护长度。一般电厂的输煤皮带长度不超过 400m，电厂的水量一般按照主厂房确定，经测算，全厂水量为

600m³/h 的电厂,在输送皮带着火时,其水量可同时满足 400m 左右长皮带的喷水需要。在综合考虑系统用水量、响应时间、皮带运行速度的情况下,确定每段皮带的保护长度不小于 100m。对于煤化工等其他场所,其用水量一般比电厂大,能够满足本条要求。

3.1.7 开口容器的着火面为整个液面,因此要求喷雾覆盖整个液面。

3.1.8 本条参照 NFPA15《固定水喷雾系统标准》制订。

3.1.9 本条规定了甲_B、乙、丙类液体储罐的冷却范围和保护面积。

1 本款规定是在综合试验和辐射热强度与距离平方成反比的热力学理论及现实工程中油罐的布置情况的基础上作出的。

为给相关规范的制订提供依据,有关单位分别于 1974 年、1976 年、1987 年,在公安部天津消防研究所试验场进行了全敞口汽油储罐泡沫灭火及其热工测试试验。现将有关辐射热测试数据摘要汇总,见表 8(表中 L 为测点至试验油罐中心的距离, D 为试验油罐直径, H 为试验油罐高度)。不过,由于试验时对储罐进行了水冷却,且燃烧时间仅有 2min~3min 左右,测得的数据可能偏小。即使这样,1974 年的试验显示,距离 5000m³ 低液面着火油罐 1.5 倍直径、测点高度等于着火储罐罐壁高度处的辐射热强度,平均值为 2.17kW/m²,四个方向平均最大值为 2.39kW/m²,最大值为 4.45kW/m²;1976 年的 5000 m³ 汽油储罐试验显示,液面高度为 11.3m、测点高度等于着火储罐罐壁高度时,距离着火储罐罐壁 1.5 倍直径处四个方向辐射热强度平均值为 3.07kW/m²,平均最大值为 4.94 kW/m²,最大值为 5.82kW/m²。尽管目前国内外标准、规范并未明确将辐射热强度的大小作为消防冷却的条件,但根据试验测试,热辐射强度达到 4kW/m² 时,人员只能停留 20s;12.5kW/m² 时,木材燃烧、塑料熔化;37.5kW/m² 时,设备完全损坏。可见辐射热强度达到

4kW/m²时,必须进行水冷却,否则,相邻储罐被引燃的可能性较大。

表 8 国内油罐灭火试验辐射热测试数据摘要汇总表

试验年份	试验油罐参数(m)			测定位置		辐射热量(kW/m ²)		
	直径	高度	液面	L/D	H	平均值	平均最大值	最大值
1974	5.4	5.4	高液面	1.5	1.0H	6.88	7.76	8.26
				1.5	0.5H	1.62	—	2.44
			低液面	1.5	1.0H	3.88	4.77	11.62
				1.5	1.5H	8.58	9.98	17.32
	22.3	11.3	低液面	1.0	1.0H	6.30	6.80	13.41
				1.5	1.0H	2.52	2.83	4.91
2.0				1.0H	2.17	2.39	4.45	
1976	22.3	11.3	高液面	1.0	1.0H	8.84	13.57	23.84
				1.5	1.0H	4.42	5.93	9.25
				2.0	1.0H	3.07	4.94	5.82
1987	5.4	5.4	中液面	1.0	1.0H	17.10	30.70	35.90
				1.5	1.0H	9.50	17.40	18.00
				1.5	1.8m	3.95	7.20	7.80
				2.0	1.8m	2.95	4.95	6.10
	22.3	11.3	低液面	1.0	1.0H	10.53	14.30	17.90
				1.5	1.0H	4.45	5.65	6.10
1.5				1.8m	3.15	4.30	5.20	

试验证明,热辐射强度与油品种类有关,油品的轻组分越多,其热辐射强度越大。现将相关文献给出的汽油、煤油、柴油和原油的主要火灾特征参数摘录汇总成表 9,供参考。由表 9 可见,主要火灾特征参数值,汽油最高,原油最低,汽油的质量燃烧速度约为原油的 1.33 倍,火焰高度约为原油的 2.14 倍,火焰表面的热辐射强度约为原油的 1.62 倍。所以,只要满足汽油储罐的安全要求,

就能满足其他油品储罐的安全要求。

表 9 汽油、煤油、柴油和原油的主要火灾特征参数

油品	燃烧速度 [kg/(m ² ·s)]	火焰高度 D	燃烧热值 (MJ/kg)	火焰表面热辐射强度 (kW/m ²)
汽油	0.056	1.5	44	97.2
煤油	0.053	--	41	--
柴油	0.0425~0.047	0.9	41	73.0
原油	0.033~0.042	0.7	--	60.0

2 对于浮顶罐,发生全液面火灾的几率极小,更多的火灾表现为密封处的局部火灾,设防基准为浮顶罐环形密封处的局部火灾。环形密封处的局部火灾的火势较小,如某石化总厂发生的两起浮顶罐火灾,其中 10000m³轻柴油浮顶罐着火,15min 后扑灭,而密封圈只着了 3 处,最大处仅为 7m 长,相邻油罐无需冷却。

3 对于相邻储罐,靠近着火罐的一侧接收的辐射热最大,且越靠近罐顶,辐射热越大。所以冷却的重点是靠近着火罐一侧的罐壁,保护面积可按实际需要冷却部位的面积计算。但现实中保护面积很难准确计算,并且相邻关系须考虑罐组内所有储罐。为了安全,规定设置固定式消防冷却水系统时,保护面积不得小于罐壁表面积的 1/2。为实现相邻罐的半壁冷却,设计时,可将固定冷却环管等分成 2 段或 4 段,着火时由阀门控制冷却范围,着火油罐开启整圈喷淋管,而相邻油罐仅开启靠近着火油罐的半圈。这样虽然增加了阀门,但水量可减少。

3.1.10 火灾时,着火罐直接受火作用,相邻罐受着火罐火焰热辐射作用,为防止罐体温度过高而失效,需要及时对着火罐和相邻罐进行冷却。

3.1.11 全冷冻式液化烃储罐罐顶部的安全阀及进出罐管道易泄漏发生火灾,同时考虑罐顶受到的辐射热较大,不论着火罐还是相邻罐,都需对罐顶进行冷却。为使罐内的介质稳定气化,不至于引起更大的破坏,对于钢制单容罐,还需对着火罐和相邻罐的罐壁外壁进行冷却。

对于无保温绝热层的双容罐,需对着火罐的外壁进行冷却,有保温绝热层的双容罐及全容罐则不需对着火罐的外壁进行冷却。

3.2 喷头和管道布置

3.2.1 本条规定了确定喷头的布置数量和布置喷头的原则性要求。水雾喷头的布置数量按保护对象的保护面积、设计供给强度和喷头的流量特性经计算确定;水雾喷头的位置根据喷头的雾化角、有效射程,按满足喷雾直接喷射并完全覆盖保护对象表面布置。当计算确定的布置数量不能满足上述要求时,适当增设喷头直至喷雾能够满足直接喷射并完全覆盖保护对象表面的要求。对于应用于甲_B、乙、丙类液体储罐的水喷雾系统,不需要靠直接喷射来完全覆盖保护对象。

3.2.2 由于水雾喷头喷射的雾状水滴是不连续的间断水滴,所以具有良好的电绝缘性能。因此,水喷雾灭火系统可用于扑灭电气设备火灾。但是,水雾喷头和管道均要与带电的电器部件保持一定的距离。

鉴于上述原因,水雾喷头、管道与高压电气设备带电(裸露)部分的最小安全净距是设计中不可忽略的问题,各国相应的规范、标准均作了具体规定。

美国 NFPA15 对水喷雾灭火系统的设备与非绝缘带电电气元件的间距规定见表 10。

表 10 水喷雾设备和非绝缘带电电气元件的间距

额定系统电压 (kV)	最高系统电压 (kV)	设计 BIL(kV)	最小间距	
			in	mm
<13.8	14.5	110	7	178
23	24.3	150	10	254
34.5	36.5	200	13	330
46	48.5	250	17	432
69	72.5	350	25	635

续表 10

额定系统电压 (kV)	最高系统电压 (kV)	设计 BIL(kV)	最小距离	
			in	mm
115	121	550	42	1067
138	145	650	50	1270
161	169	750	58	1473
230	242	900	76	1930
		1050	84	2134
345	362	1050	84	2134
		1300	104	2642
500	550	1500	124	3150
		1800	144	3658
765	800	2050	167	4242

表 10 中的 BIL 值以 kV 表示,该值为电气设备设计所能承受的全脉冲试验的峰值,表中未列出的 BIL 值,其对应的电气间距可通过插值得到。对于最大到 161kV 的电压,电气间距引自 NFPA 70《国家电气规范》。对于大于 230kV 的电压,电气间距引自 ANSI C2《国家电气安全规范》。

日本对水雾喷头与不同电压的带电部件的最小间距的有关规定见表 11。

表 11 水雾喷头和不同电压的带电部件的最小间距

公称电压(kV)	损保规则(mm)	东京电力标准(mm)
3	---	150
6	150	150
10	300	200
20	430	300

续表 11

公称电压(kV)	损保规则(mm)	东京电力标准(mm)
30	610	400
40	810	—
60	1120	700
70	—	800
80	1320	—
100	1630	1100
120	1960	—
140	2260	1500
170	2700	—
200	3150	—
250	—	2600

结合我国实际情况,喷头、管道与高压电气设备带电(裸露)部分的最小安全净距,本规范采用国家现行标准《高压配电装置设计技术规程》DL/T 5352 的有关规定。

3.2.3 本条根据水雾喷头的水力特性规定了喷头与保护对象之间的距离。在水雾喷头的有效射程内,喷雾粒径小且均匀,灭火和防护冷却的效率高,超出有效射程后喷雾性能明显下降,且可能出现漂移现象。因此,限制水雾喷头与保护对象之间的距离是十分必要的。为保证灭火和防护冷却的有效性,将该条确定为强制性条文。

3.2.4 本条依据日本《液化石油气保安规则》制订。当保护面积按平面处理时,水雾喷头的布置方式通常为矩形或菱形。为使水雾完全覆盖,不出现空白,应保证矩形布置时的喷头间距不大于 $1.4R$,菱形布置时的喷头间距不大于 $1.7R$,如图 3 所示。

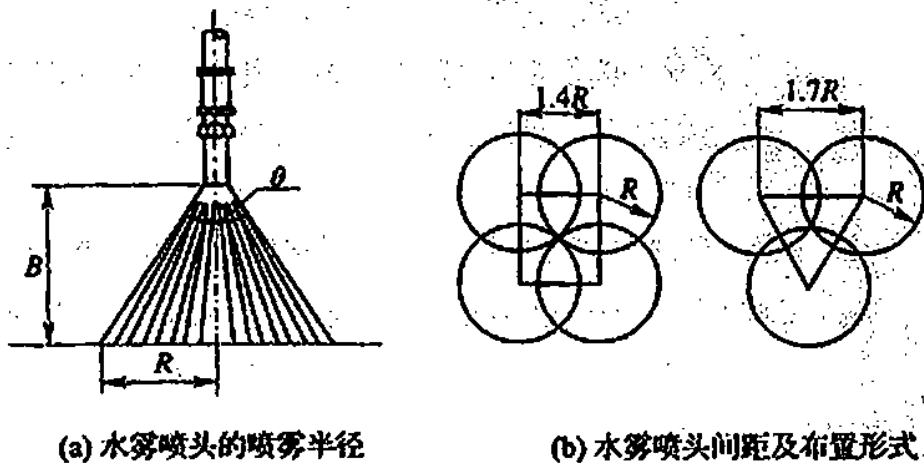


图3 水雾喷头的平面布置方式

R —水雾锥底圆半径(m); B —喷头与保护对象的间距(mm); θ —喷头雾化角

对立体保护对象,其表面为平面的部分亦可按上述方法布置水雾喷头。

3.2.5 本条规定了油浸式电力变压器水雾喷头的布置要求。

1 通过对国内变压器火灾案例进行调研,发现变压器起火后,最易从绝缘套管部位开裂。因此,进出线绝缘套管升高座孔口设置单独的喷头保护有利于灭火。关于水雾能否直接喷向高压绝缘套管的问题,美国 NFPA15 规定:仅在制造商或制造商文件批准的情况下,才允许水雾直接喷向高压绝缘套管。欧洲标准 prEN 14816 规定:为了防止对带电的绝缘套管或避雷针造成破坏,水雾不能直接喷洒至这些设备,除非得到制造商或相关文件及业主的许可。从国外标准看,得到许可时,水雾可直接喷洒至高压绝缘套管。从天津消防研究所所做的水喷雾绝缘试验来看,水喷雾直接喷向高压电极时仅存在微小漏电电流,是安全可靠的。因此,水雾直接向高压绝缘套管喷洒是安全的。另外,油枕、冷却器、集油坑均有可能发生火灾,需要设喷头保护。

2 为有利于灭火,设计要使水雾能够覆盖整个变压器被保护表面。

3.2.6 水雾对罐壁的冲击能使罐壁迅速降温,并可去除罐壁表面的含油积炭,有利于水膜的形成。在保证水雾在罐壁表面成膜效

果的前提下,尽量使喷头靠近被保护表面,以减少火焰的热气流与风对水雾的影响,减少水雾在穿越被火焰加热的空间时的汽化损失。根据国内进行的喷水成膜性能试验并参照国外的有关规定,本规范要求喷头与储罐外壁之间的距离不大于0.7m。

3.2.7 本条规定了喷头喷口的方向和水雾锥之间的相对位置,目的是使水雾在罐壁均匀分布形成完整连续的水膜。容积不小于1000m³的球罐的喷头布置要求放宽,主要考虑了水在罐壁沿经线方向的流淌作用。

喷头布置除考虑罐体外,对附件,尤其是液位计、阀门等容易发生泄漏的部位需要同时设置喷头保护,对有防护层的钢结构支柱不用设置喷头。

3.2.9 电缆的外形虽然是规则的,但细长比很大,由于多层布置的电缆对喷雾的阻挡作用,规定水雾喷头按完全包围电缆的要求布置。

3.2.10 输送机皮带安装喷头后,可以自动喷湿上部皮带和其输送物及下部返回皮带。喷头的排列和喷雾方式是包围式的。

3.2.11 燃油锅炉、电液装置、充油开关、汽轮机和磨煤机的油箱等装置内的可燃液体发生火灾,喷雾需要完全覆盖整个保护对象才能有利于灭火。

3.2.12 本条规定了甲_B、乙、丙类液体储罐水喷雾灭火系统的设置要求:

1 对于固定顶储罐,发生火灾时一般为全液面火灾,液面以上的干壁升温很快,若得不到及时有效的冷却,容易失效,造成更大火灾。冷却水环管单环布置时,喷洒到顶层干壁的冷却水量大,有利于保证干壁得到较多冷却;当设置多圈冷却水环管时,顶层环管的喷洒强度必然会减小,为保证顶层干壁的冷却用水量,顶层环管冷却水供给强度需要增大。和国外有关规范相比(见表7),我国规定的冷却水强度是偏小的。如英国石油学会《石油工业安全规范》规定储罐的冷却水供给强度为10L/(min·m²),但同时

规定按半个罐高进行计算,即按整个罐高计算时,冷却水供给强度为 $5\text{L}/(\text{min}\cdot\text{m}^2)$ 。因此,结合现有规定并参照国外相关规范,本规范规定顶层环管冷却水供给强度加倍计算,即供给强度取 $5\text{L}/(\text{min}\cdot\text{m}^2)$ 。

2 油罐设有抗风圈或加强圈,并且没有设置导流设施时,上部喷放的冷却水难以有效冷却油罐抗风圈或加强圈下面的罐壁。所以应在其抗风圈或加强圈下面设冷却喷水环管。

3 本款规定是为了保证各管段间相互独立,能够安全、方便地操作。

4 本款规定旨在保障冷却水立管牢固固定在罐壁上,锈渣清扫口的设置便于冷却水管道清除锈渣。

3.2.13 储罐沉降易使立管和水平管间产生附加应力,为避免损坏管道,需要采取措施消除应力。

3.2.14 本条参照 NFPA15《固定水喷雾灭火系统标准》制订。

4 系统组件

4.0.1 水喷雾灭火系统属于消防专用给水系统,与生产、生活给水系统相比,对其组件有很多特殊的要求,例如对产品的耐压等级、工作的可靠性、自动控制操作时的动作时间等,都有更为严格的规定。因此,水喷雾灭火系统中所采用的产品和组件应为满足国家现行相关标准的合格产品。对于按相关要求,需要进行强制性认证的产品和组件,应符合相关准入制度的要求。应保证产品及组件的质量,避免因产品质量不过关而影响系统性能。

4.0.2 离心雾化型喷头喷射出的雾状水滴是不连续的间断水滴,具有良好的电绝缘性能,可有效地扑救电气火灾,适合在保护电气设施的水喷雾灭火系统中使用。撞击型水雾喷头是利用撞击原理分解水流的,水的雾化程度较差,不能保证雾状水的电绝缘性能,因此不适用于扑救电气火灾。

大多数水雾喷头内部装有雾化芯,其内部有效水流通道的截面积较小,如长期暴露 in 粉尘场所内,其内部水流通道的很容易被堵塞,所以规定要配带防尘帽。平时防尘帽在水雾喷头的喷口上,发生火灾时防尘帽在水压作用下打开或脱落,不影响水雾喷头的正常工作。

为防止喷头堵塞,离心雾化型水雾喷头需要设置柱状过滤网。

对于电气火灾,为保证水雾的电绝缘性,需要选用离心雾化喷头,否则,可能会造成更严重的事故。为此,将第1款确定为强制性条款。

4.0.3 和电动阀、气动阀相比,雨淋报警阀具有操作方便、开启迅速、可靠性高等特点,对于要求快速响应的系统,特别是希望采用水喷雾进行灭火时,要采用雨淋报警阀。但对于大型立式常压储

罐区等场所,采用雨淋报警阀有一定难度,该类场所一般允许系统具有较长的响应时间,采用电动阀或气动阀也能满足系统要求。因此,综合考虑水喷雾灭火系统各类应用场所的具体情况,规定系统的响应时间不大于120s时,应采用雨淋报警阀。当响应时间大于120s时,可根据保护场所具体情况选择雨淋报警阀、电动阀或气动阀。

雨淋报警阀是一种消防专用的水力快开阀,具有既可远程遥控、又可就地人为操作两种开启阀门的操作方式,因此,能够满足水喷雾灭火系统的自动控制、手动控制和应急操作三种控制方式的要求。此外,雨淋报警阀一旦开启,可使水流在瞬间达到额定流量。当水喷雾灭火系统远程遥控开启雨淋报警阀时,除电控开阀外,也可利用传动管液动或气动开阀。

除雨淋报警阀外,雨淋报警阀组尚要求配套设置压力表、水力警铃和压力开关、水流控制阀和检查阀等,以满足监测水喷雾灭火系统的供水压力,显示雨淋报警阀启闭状态和便于维护检查等要求。另外,为防止系统堵塞,需在电磁阀前设可冲洗的过滤器。

4.0.4 根据系统的功能要求,当系统供水控制阀采用电动阀或气动阀时,满足本条规定是最基本的要求。

4.0.5 在系统供水管道上选择适当位置设置过滤器是为了保障水流的畅通和防止杂物破坏雨淋报警阀的严密性,以及堵塞电磁阀、水雾喷头内部的水流通道。规定的滤网孔径是结合目前国产水雾喷头内部水流通道的口径确定的。网孔基本尺寸为0.600mm~0.710mm(4.0目/cm²~4.7目/cm²)的过滤网不仅可以保证水雾喷头不被堵塞,而且过滤网的局部水头损失较小。

4.0.6 水喷雾灭火系统具有工作压力高、流量大、灭火与防护冷却供给强度高、水雾喷头易堵塞等特点,因此,要合理地选择管道材料。为了保证过滤器后的管道不再有影响雨淋报警阀、水雾喷头正常工作的锈渣生成,本条规定过滤器与雨淋报警阀之间及雨淋报警阀后的管道采用内外热浸镀锌钢管、不锈钢管或铜管。甲、

乙、丙类液体储罐和液化烃储罐上设置的冷却水环管需要进行弯管加工,对于焊接钢管,其焊缝一般比较粗糙,且存在应力,经弯管加工后,容易出现漏水,因此,需要弯管加工的管道要采用无缝钢管。

规定管道的最小直径主要是为了防止管道直径过小导致阻力损失加大,另外,直径太小,经长时间使用后可能会产生堵塞现象。

水喷雾灭火系统在喷水前,火灾可能对系统的干式管道造成干烧,连接件的密封若不能承受干烧,会造成大量漏水,势必影响系统的冷却效果。因此,对水喷雾管道连接件提出了抗干烧的要求。抗干烧要求参照了德国 VdS 2100-6en:2004-01《管道连接件》及《自动喷水灭火系统 第 11 部分:沟槽式管接件》GB 5135.11-2006 的相关规定。当系统用于液化烃储罐时,使用液化烃喷射火做试验有较大危险,因此,建议采用热值基本相近的汽油火进行干烧试验。对于其他场所设置的水喷雾灭火系统,管件干烧时的受热程度要小于液化烃场所,因此,可采用甲醇火进行试验。VdS 2100-6en:2004-01《管道连接件》中的火源即采用甲醇。干烧试验方法参见附录 A。

为了防止管道内因积水结冰而造成管道的损伤,在管道的最低点和容易形成积水的部位设置放水阀,使可能结冰的积水排尽。设置管道排污口的目的是为了便于消除管道内的杂物,其位置设在使杂物易于聚积且便于排出的部位。

5 给 水

5.1 一 般 规 定

5.1.1 水喷雾灭火系统属于水消防系统范畴,其用水可由消防水池(罐)、消防水箱或天然水源供给,也可由企业独立设置的稳高压消防给水系统供给,无论采用哪种水源,均要求能够确保水喷雾灭火系统持续喷雾时间内所需的用水量。

5.1.2 水喷雾灭火系统的水泵房和其他消防水泵房合建,既便于管理又节约投资。消防泵房需要满足现行国家标准《建筑设计防火规范》GB 50016 和《石油天然气工程设计防火规范》GB 50183 等相关规范的要求。

5.1.3 我国南北地区的温差很大,在东北、华北和西北的严寒和寒冷地区,设置水喷雾灭火系统时,要求对给水设施和管道采取防冻措施,如保温、伴热、采暖和泄水等,具体方式要根据当地的条件确定。

5.1.4 对于设置了2个及以上雨淋报警阀的水喷雾灭火系统,为了提高系统供水的可靠性,提出了设置环状供水管道的要求。

5.1.5 本条规定是为了增加消防水池进出水管的可靠性。

5.1.6 为检修方便,作此规定。消防气压给水设备主要是为雨淋报警阀保压。

5.1.7 水喷雾灭火系统流量较大,考虑排水设施是必要的,排水设施可以和其他系统共用。

5.1.8 为确保储水不被污染,消防水池的溢流管、泄水管排出的水需间接流入排水系统。

5.2 水 泵

5.2.1 为缩短系统启动时间,规定供水泵宜采用自灌式吸水方

式。由于天然水源易含杂物,因此应采取防堵塞措施。

5.2.2 设置备用泵,且其工作能力不应低于最大一台泵的能力,是国内外通行的规定。其目的是保证在其中一台泵发生故障后,系统仍可满足设计要求。

5.2.3 设置不少于两条吸水管是为了提高系统的可靠性。

5.2.4 本规定是为了提高系统的可靠性。

5.2.5 设置回流管是为了测试水泵和避免超压。

5.3 供水控制阀

5.3.1 为防止冬季充水管道被冻坏,保护雨淋报警阀组免受日晒雨淋的损伤,以及非专业人员的误操作,要求其宜设在温度不低于4℃的室内;系统功能检查、检修需大量放水,因此,本条规定还强调了在安装设置报警阀组的室内要采取相应的排水措施,及时排水,既便于工作,也可避免报警阀组的电器或其他组件因环境潮湿而造成不必要的损害。为了便于操作和检修,规定了雨淋报警阀的安装位置。

5.3.2 雨淋报警阀、电动控制阀、气动控制阀靠近保护对象安装,可以缩短管道充水时间,有利于系统快速启动,但同时要保证火灾时人员能够方便、安全地进行操作。

5.3.3 寒冷地区设置在室外的雨淋报警阀、电动控制阀、气动控制阀及管道,需要采取伴热保温措施,以防止产生冰冻。

5.3.4 为检测系统性能,在不能喷水试验的场所需设置排放试验检测装置。

5.3.5 水力警铃的设置要便于其发出的警报能及时被人员发现。为了保证平时能够测试和检修,需要设置相应的阀门。

5.4 水泵接合器

5.4.1 水泵接合器是用于外部增援供水的设施,当系统供水泵不能正常供水时,可由消防车连接水泵接合器向系统管道供水。从

实际应用考虑,设置在偏远地区,消防部门不易支援的系统和超出消防部门水泵供给能力的大容量系统可不考虑安装水泵接合器。

5.4.2 水泵接合器的设置数量,要求按照系统的流量与水泵接合器的选型确定。

5.4.3 本条规定主要是为了使消防车在火灾发生后能够方便、迅速连接至消防水泵接合器,以免延误灭火,造成不必要的损失。

5.4.4 墙壁式消防水泵接合器的位置不宜低于0.7m,是考虑消防队员将水龙带对接消防水泵接合器口时便于操作提出的,位置过低,不利于紧急情况下的对接。消防水泵接合器与门、窗、洞口保持不小于2.0m的距离,主要从两点考虑:一是火灾发生时消防队员能靠近对接,避免火舌从洞孔处燎伤队员;二是避免消防水龙带被烧坏而失去作用。

5.4.5 地下式消防水泵接合器接口在井下,太低不利于对接,太高不利于防冻。0.4m的距离适合1.65m身高的队员俯身后单臂操作对接。太低了则要到井下对接,不利于火场抢时间的要求。冰冻线低于0.4m的地区可选用双层防冻室外阀门井井盖。规定阀门井要有防水和排水设施是为了防止井内长期灌满水,致使阀体锈蚀严重,无法使用。

6 操作与控制

6.0.1 本条规定的控制要求,是根据系统应具备快速启动功能并针对凡是自动灭火系统应同时具备应急操作功能的要求规定的。

自动控制方式须设有火灾探测报警系统。由火灾报警器发出火灾信号,并将信号输入控制盘,由控制盘再将信号分别送给自动阀、加压送水设备,并自动喷洒水雾。

水喷雾灭火设备控制阀门的开闭,除自动外,还必须能手动操作。这里所说的手动操作,不是用人力,而是用机械、空气压力、水压力或电气等。

对三种控制方式解释如下:

自动控制:指水喷雾灭火系统的火灾探测、报警部分与供水设备、雨淋报警阀等部件自动联锁操作的控制方式;

手动控制:指人为远距离操纵供水设备、雨淋报警阀等系统组件的控制方式;

应急机械启动:指人为现场操纵供水设备、雨淋报警阀等系统组件的控制方式。

对第 3.1.2 条规定响应时间大于 120s 的水喷雾灭火系统,由于响应时间相对较长,可以仅采用手动控制和应急机械控制两种方式。

6.0.2 自动控制的水喷雾灭火系统,其配套设置的火灾自动报警系统按现行国家标准《火灾自动报警系统设计规范》GB 50116 的规定执行。

6.0.3 本条对传动管的设置作了要求:

1 本款规定主要是为了使火灾信号能够迅速传递给控制设备,保证系统的响应时间;

2 对于电气设备,若采用液动传动管,火灾时,传动管喷头喷出的水流不具备电绝缘性,易引发其他事故,在平时发生滴漏等情况时,也可能会导致电气短路引发事故。因此,规定电气火灾不应采用液动传动管;

3 为防止寒冷地区传动管结冻,作此规定。

6.0.4、6.0.5 液化烃储罐,甲_B、乙、丙类液体固定顶储罐着火时,除对着火罐进行冷却外,还需对相邻罐进行冷却,需要同时冷却的相邻罐在本规范第3.1节有详细规定。

6.0.6 水喷雾灭火系统分段保护输送距离较长的皮带输送机,将有利于控制系统用水量 and 降低水渍损失。皮带输送机发生火灾时,起火区域的火灾自动探测装置应动作。在输送机构停机前,引燃的皮带或输送物将继续前移并可能移至起火区域下游防护区,因此,用于保护皮带输送机的水喷雾灭火系统,其控制装置要在启动系统切断输送机电源的同时,开启起火点及其下游相邻区域的雨淋报警阀,同时向两个区域喷水。

6.0.7 为了增加系统的可靠性,防止系统发生误喷,规定系统报警应采用两路独立的火灾信号进行联锁。但对于误喷不会对保护对象造成不利影响的系统,如有油罐的冷却系统,采用单独一路报警信号进行联动也是可行的。

本次修订,增加了变压器绝缘子升高座孔口设置水雾喷头的要求,水雾喷向升高座孔口时,会有部分水雾喷向高压套管,因此,为提高系统的安全性和可靠性,防止系统发生误喷,规定对于采用两路相同火灾信号系统,宜和变压器的断路器进行联锁,当系统收到火灾报警信号和断路器的信号后再开始喷雾。

6.0.8 本条规定了水喷雾灭火系统控制设备的功能要求。监控消防水泵、雨淋报警阀状态将便于操作人员判断系统工作的可靠性及系统的备用状态是否正常。

6.0.9 本条实际上是规定了系统的供水泵采用双动力源,并给出了双动力源的组配形式。在电力供应可靠的情况下,电动泵可靠

性高、启动速度快,而柴油机泵启动时间较长,当系统响应时间要求较短时,全部采用柴油机不能满足响应时间的要求,因此,本条第3款主要是针对一些甲、乙、丙类液体储罐设置的水喷雾灭火系统而言的。关于供电系统的负荷分级与相应要求请参见现行国家标准《供配电系统设计规范》GB 50052。设置柴油机比设置柴油发电机经济、可靠。

7 水力计算

7.1 系统设计流量

7.1.1 本条所提供的计算公式为通用算式。不同型号的水雾喷头具有不同 K 值。设计时按喷头制造商给出的 K 值计算水雾喷头的流量。

7.1.2 本条规定了确定水雾喷头用量的计算公式,水雾喷头的流量 q 按公式(7.1.1)计算,水雾喷头工作压力取值按防护目的和水雾喷头特性确定。

7.1.3 本条规定了水喷雾灭火系统计算流量的要求。

当保护对象发生火灾时,水喷雾灭火系统通过水雾喷头实施喷雾灭火或防护冷却。因此,本规范规定系统的计算流量按系统启动后同时喷雾的水雾喷头流量之和确定,而不是按保护对象的保护面积和设计供给强度的乘积确定。

水喷雾灭火系统的计算流量,要从最不利点水雾喷头开始,沿程按同时喷雾的每个水雾喷头实际工作压力逐个计算其流量,然后累计同时喷雾的水雾喷头总流量,将其确定为系统流量。

7.1.4 为保证系统喷洒强度及喷洒时间,设计流量需考虑一定的安全裕量。

7.2 管道水力计算

7.2.1 本条规定了管道沿程损失的计算公式。其中式(7.2.1-1)为舍维列夫公式,该公式主要适用于旧铸铁管和旧钢管。式(7.2.1-2)为海澄-威廉公式。欧、美、日等国家或地区一般采用海澄-威廉公式,如英国 BS5036《自动喷水灭火系统安装规则》、美国 NFPA13《自动喷水灭火系统安装标准》、日本的《自动消防灭火

设备规则》。我国现行国家标准《建筑给水排水设计规范》GB 50015和《室外给水设计规范》GB 50013 也采用该公式。

为便于比较两计算式计算结果之差异,将式(7.2.1-1)除以式(7.2.1-2)得:

$$k = 0.0001593 \frac{C^{1.85} V^{0.15}}{d^{2.15}}$$

对于普通钢管和镀锌钢管,取 $C=100$, 此时:

$$k_1 = 0.7984 \frac{V^{0.15}}{d^{0.13}}$$

对于铜管和不锈钢管,取 $C=130$, 此时:

$$k_2 = 1.2972 \frac{V^{0.15}}{d^{0.13}}$$

结合本规范规定,对管径为 $0.025\text{m} \sim 0.2\text{m}$, 流速为 $2.5\text{m/s} \sim 10\text{m/s}$ 的情况,计算得:对于普通钢管, k_1 介于 $1.1292 \sim 1.8217$ 之间;对于铜管和不锈钢管, k_2 介于 $1.8347 \sim 2.9600$ 之间。

对于普通钢管和镀锌钢管,两个公式的计算结果相差不是很大,考虑到水喷雾灭火系统的管道为干式管道,且一般设置在室外,易受环境影响,普通钢管和镀锌钢管在使用过程中容易发生锈蚀和破坏,进而会增大沿程水头损失。因此,宜采用计算结果比较保守的式(7.2.1-1)计算。对于铜管和不锈钢管,式(7.2.1-1)的计算结果要远大于式(7.2.1-2),若此时还用式(7.2.1-1)进行计算,势必会造成浪费。而且,对于不锈钢管和铜管,在使用过程中,内壁粗糙度增大的情况并不十分明显。因此,宜用式(7.2.1-2)进行计算。

7.2.2 本条规定了水喷雾灭火系统管道局部水头损失的确定要求。本规范要求系统计算流量按同时喷雾水雾喷头的工作压力和流量计算,因此管道局部水头损失采用当量长度法较为合理。美、英、日等国规范均采用当量长度法计算。

当采用当量长度法计算时,各管件的当量长度可参考表 12。

表 12 局部水头损失当量长度表(钢管管材系数 $C=120$)(m)

管件名称	管件直径(mm)											
	25	32	40	50	70	80	100	125	150	200	250	300
45°弯头	0.3	0.3	0.6	0.6	0.9	0.9	1.2	1.5	2.1	2.7	3.3	4.0
90°弯头	0.6	0.9	1.2	1.5	1.8	2.1	3.1	3.7	4.3	5.5	6.7	8.2
90°长弯头	0.6	0.6	0.6	0.9	1.2	1.5	1.8	2.4	2.7	4.0	4.9	5.5
三通、四通	1.5	1.8	2.4	3.1	3.7	4.6	6.1	7.6	9.2	10.7	15.3	18.3
蝶阀	—	—	—	1.8	2.1	3.1	3.7	2.7	3.1	3.7	5.9	6.4
闸阀	—	—	—	0.3	0.3	0.3	0.6	0.6	0.9	1.2	1.5	1.8
旋启逆止阀	1.5	2.1	2.7	3.4	4.3	4.9	6.7	8.3	9.8	13.7	16.8	19.8
U型过滤器	12.3	15.4	18.5	24.5	30.8	36.8	49	61.2	73.5	98	122.5	—
Y型过滤器	11.2	14	16.8	22.4	28	33.6	46.2	57.4	68.6	91	113.4	—

7.2.4 本条规定了设计水喷雾灭火系统时确定消防水泵扬程的要求和确定市政给水管网、工厂消防给水管网给水压力的要求。当按式(7.2.4)计算时, P_0 的选取要符合第 3.1.3 条的规定。

7.3 管道减压措施

7.3.1 圆缺型减压孔板按下式计算:

$$X = \frac{G}{0.01D_0 \sqrt{\Delta P r}}$$

式中: G ——质量流量(kg/h);

D_0 ——管道内径(mm);

ΔP ——压差(mmH₂O);

r ——操作状态下密度(kg/m³)。

计算步骤为:先按上式算出 X 值,由 X 值查表 13 得 n ;根据 $n=h/D_0$ 求出 h (圆缺高度);由 n 在表 13 中查出 α ,在表 14 中查出 m ,代入下式进行验算:

$$G = 0.0125 \alpha \varepsilon m D_0 \sqrt{\Delta P r}$$

式中： ε 按 1 考虑。

表 13 流量系数及函数 X 与圆缺孔板相对高度的关系

n	α	X	n	α	X
0.00	0.6100	0.00000	0.22	0.6182	0.1261
0.01	0.6100	0.00130	0.23	0.6191	0.1349
0.02	0.6101	0.00359	0.24	0.6200	0.1435
0.03	0.6101	0.00657	0.25	0.6209	0.1522
0.04	0.6102	0.01016	0.26	0.6220	0.1610
0.05	0.6104	0.01422	0.27	0.6231	0.1701
0.06	0.6106	0.01866	0.28	0.6242	0.1792
0.07	0.6108	0.02348	0.29	0.6254	0.1883
0.08	0.6110	0.02861	0.30	0.6267	0.1981
0.09	0.6113	0.03406	0.31	0.6281	0.2077
0.10	0.6116	0.03982	0.32	0.6296	0.2175
0.11	0.6119	0.04575	0.33	0.6313	0.2275
0.12	0.6122	0.05206	0.34	0.6331	0.2377
0.13	0.6127	0.05853	0.35	0.6339	0.2480
0.14	0.6131	0.06526	0.36	0.6370	0.2585
0.15	0.6136	0.07222	0.37	0.6390	0.2671
0.16	0.6140	0.07944	0.38	0.6413	0.2800
0.17	0.6147	0.08682	0.39	0.6437	0.2911
0.18	0.6153	0.09438	0.40	0.6462	0.3023
0.19	0.6159	0.10212	0.41	0.6488	0.3136
0.20	0.6166	0.11003	0.42	0.6516	0.3252
0.21	0.6174	0.1181	0.43	0.6546	0.3369

续表 13

n	a	X	n	a	X
0.44	0.6577	0.3496	0.70	0.7841	0.7340
0.45	0.6609	0.3613	0.71	0.7905	0.7515
0.46	0.6643	0.3737	0.72	0.7977	0.7698
0.47	0.6678	0.3863	0.73	0.8052	0.7886
0.48	0.6714	0.3990	0.74	0.8131	0.8075
0.49	0.6752	0.4120	0.75	0.8214	0.8273
0.50	0.6790	0.4251	0.76	0.8300	0.8473
0.51	0.6830	0.4385	0.77	0.8391	0.8679
0.52	0.6870	0.4520	0.78	0.8486	0.8891
0.53	0.6912	0.4651	0.79	0.8584	0.9106
0.54	0.6944	0.4789	0.80	0.8635	0.9325
0.55	0.7000	0.4939	0.81	0.8789	0.9549
0.56	0.7046	0.5084	0.82	0.8897	0.9776
0.57	0.7093	0.5231	0.83	0.9009	1.0009
0.58	0.7142	0.5379	0.84	0.9119	1.0239
0.59	0.7192	0.5529	0.85	0.9244	1.0488
0.60	0.7243	0.5681	0.86	0.9360	1.0725
0.61	0.7296	0.5838	0.87	0.9496	1.0983
0.62	0.7350	0.5994	0.88	0.9628	1.1237
0.63	0.7405	0.6153	0.89	0.9764	1.1495
0.64	0.7463	0.6317	0.90	0.9904	1.176
0.65	0.7522	0.6481	0.91	1.0051	1.023
0.66	0.7583	0.6648	0.92	1.0198	1.299
0.67	0.7645	0.6818	0.93	1.0357	1.257
0.68	0.7709	0.6990	0.94	1.0511	1.284
0.69	0.7774	0.7164	0.95	1.0675	1.312

表 14 圆缺相对高度与圆缺截面比的关系

n	m	n	m	n	m	n	m
0.00	0.0000	0.23	0.1740	0.46	0.4492	0.69	0.7359
0.01	0.0011	0.24	0.1848	0.47	0.4619	0.70	0.7476
0.02	0.0047	0.25	0.1957	0.48	0.4746	0.71	0.7592
0.03	0.0086	0.26	0.2067	0.49	0.4873	0.72	0.7707
0.04	0.0133	0.27	0.2179	0.50	0.5000	0.73	0.7821
0.05	0.0186	0.28	0.2293	0.51	0.5127	0.74	0.7933
0.06	0.0244	0.29	0.2408	0.52	0.5254	0.75	0.8043
0.07	0.0307	0.30	0.2524	0.53	0.5381	0.76	0.8152
0.08	0.0379	0.31	0.2641	0.54	0.5508	0.77	0.8260
0.09	0.0445	0.32	0.2751	0.55	0.5635	0.78	0.8367
0.10	0.0520	0.33	0.2818	0.56	0.5762	0.79	0.8472
0.11	0.0598	0.34	0.2998	0.57	0.5889	0.80	0.8575
0.12	0.0679	0.35	0.3119	0.58	0.6015	0.81	0.8676
0.13	0.0763	0.36	0.3241	0.59	0.6160	0.82	0.8775
0.14	0.0850	0.37	0.3364	0.60	0.6264	0.83	0.8872
0.15	0.0940	0.38	0.3488	0.61	0.6388	0.84	0.8967
0.16	0.1033	0.39	0.3612	0.62	0.6512	0.85	0.9060
0.17	0.1128	0.40	0.3736	0.63	0.6636	0.86	0.9150
0.18	0.1225	0.41	0.3860	0.64	0.6759	0.87	0.9237
0.19	0.1324	0.42	0.3985	0.65	0.6881	0.88	0.9321
0.20	0.1425	0.43	0.4111	0.66	0.7002	0.89	0.9402
0.21	0.1528	0.44	0.4238	0.67	0.7122		
0.22	0.1633	0.45	0.4365	0.68	0.7241		

7.3.2 节流管如图 4 所示,设置在水平管段上,节流管管径可比干管管径缩小 1 号~3 号规格。图 4 中要求 $L_1 = D_1, L_3 = D_3$ 。

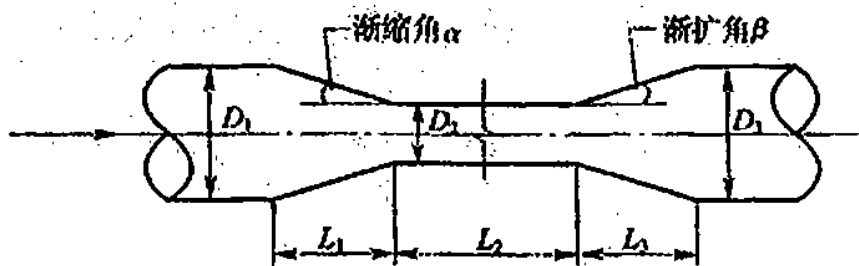


图4 节流管示意图

7.3.3 本条参照现行国家标准《自动喷水灭火系统设计规范》GB 50084的相关规定制订。

7.3.4 本条参照现行国家标准《自动喷水灭火系统设计规范》GB 50084的相关规定制订。对于减压孔板的局部阻力系数,可按以下公式进行计算:

$$\xi = \left[1.75 \frac{d_i^2}{d_k^2} \cdot \frac{1.1 - \frac{d_k^2}{d_j^2}}{1.175 - \frac{d_k^2}{d_j^2}} - 1 \right]^2$$

式中: ξ ——减压孔板的局部阻力系数,见表15;

d_k ——减压孔板的孔口直径(m);

d_j ——管道的计算内径(m)。

表15 减压孔板的局部阻力系数

d_k/d_j	0.3	0.4	0.5	0.6	0.7	0.8
ξ	292	83.3	29.5	11.7	4.75	1.53

7.3.5 式(7.3.5)中的 ζ 为节流管渐缩管和渐扩管的局部阻力系数之和,渐缩管和渐扩管的局部阻力系数分别见表16和表17,两个表均摘自《给水排水设计手册 第1册 基础数据》(第2版,2002年)。局部阻力系数 ζ 可由渐缩角 α 、渐扩角 β 及管径比 D_1/D_2 (见图4),通过查表16和表17得到。如当节流管直径为上、下游管段直径的1/2时,通过计算可得渐缩角和渐扩角为 27° ,取 30° ,管径比为2,查表得渐缩管和渐扩管的局部阻力系数分别为0.24和0.46,因此 ζ 为0.7。

表 16 渐缩管局部阻力系数表

渐缩角 $\alpha(^{\circ})$	10	15	20	25	30	35	40	45	60
ζ_1	0.16	0.18	0.20	0.22	0.24	0.26	0.28	0.30	0.32

表 17 渐扩管局部阻力系数表

渐扩角 $\beta(^{\circ})$	D_3/D_2							
	1.1	1.2	1.4	1.6	1.8	2.0	2.5	3.0
	ζ_2							
2	0.01	0.02	0.02	0.03	0.03	0.03	0.03	0.03
4	0.01	0.02	0.03	0.03	0.04	0.04	0.04	0.04
6	0.01	0.02	0.03	0.04	0.04	0.04	0.04	0.04
8	0.02	0.03	0.04	0.05	0.05	0.05	0.05	0.05
10	0.03	0.04	0.06	0.07	0.07	0.07	0.08	0.08
15	0.05	0.09	0.12	0.14	0.15	0.16	0.16	0.16
20	0.10	0.16	0.23	0.26	0.28	0.29	0.30	0.31
25	0.13	0.21	0.30	0.35	0.37	0.38	0.39	0.40
30	0.16	0.25	0.36	0.42	0.44	0.46	0.48	0.48
35	0.18	0.29	0.41	0.47	0.50	0.52	0.54	0.55
40	0.19	0.31	0.44	0.51	0.54	0.56	0.58	0.59
45	0.20	0.33	0.47	0.54	0.58	0.60	0.62	0.63
50	0.21	0.35	0.50	0.57	0.61	0.63	0.65	0.66
60	0.23	0.37	0.53	0.61	0.65	0.68	0.70	0.71

7.3.6 本条提出了系统中设置减压阀的规定。

为了防止堵塞,要求减压阀入口前设过滤器,由于水喷雾灭火系统中在雨淋报警阀前的入口管道上要求安装过滤器,因此,当减压阀和雨淋报警阀距离较近时,两者可合用一个过滤器。

与并联安装的报警阀连接的减压阀,为检修时不关停系统,要求设有备用的减压阀(见图 5)。

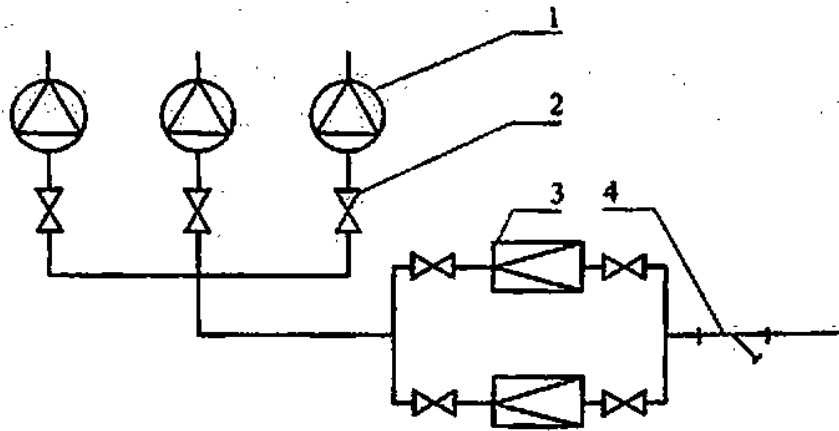


图 5 减压阀安装示意图

1—报警阀；2—闸阀；3—减压阀；4—过滤器

为有利于减压阀稳定正常工作，当垂直安装时，宜按水流方向向下安装。

8 施 工

8.1 一 般 规 定

8.1.1 本条规定了水喷雾灭火系统是建筑工程消防设施中的一个分部工程,并划分了子分部工程和分项工程,这为施工过程检查和验收提供了方便。

8.1.2 水喷雾灭火系统施工单位要建立必要的质量责任制度,本条对系统施工的质量管理体系提出了较全面的要求,系统的质量控制应为全过程控制。

系统施工单位要有健全的质量管理体系,这里不仅包括材料和系统组件的控制、工艺流程控制、施工操作控制,每道工序质量检查、各道工序间的交接检验以及专业工种之间等中间交接环节的质量管理和控制要求,还包括满足施工图设计和功能要求的抽样检验制度。

8.1.3 经批准的施工图和技术文件已经过政府职能部门和监督部门的审查批准,它是施工的基本技术依据,要坚持按图施工的原则,不得随意更改。如确需改动,要由原设计单位修改,并出具变更文件。另外,施工需要按照相关技术标准的规定进行,这样才能保证系统的施工质量。

8.1.4 本条规定了系统施工前需要具备的技术资料。

要保证水喷雾灭火系统的施工质量,使系统能正确安装、可靠运行,正确的设计、合理的施工、合格的产品是必要的条件。设计施工图、设计说明书是正确设计的体现,是施工单位的施工依据,它规定了灭火系统的基本设计参数、设计依据和材料组件以及对施工的要求和施工中应注意的事项等,因此,它是必备的首要条件。

主要组件的使用说明书是制造厂根据其产品的特点、型号、技

术性能参数编制的供设计、安装和维护人员使用的技术说明,主要包括产品的结构、技术参数、安装要求、维护方法与要求。因此,这些资料不仅可以帮助设计单位正确选型,也便于监理单位监督检查,而且是施工单位把握设备特点,正确安装所必需的。

准入制度要求的有效证明文件和产品出厂合格证是保证系统所采用的组件和材料质量符合要求的可靠技术证明文件。对于实行 3C 认证的产品,需要提供 3C 认证证明;对于未实行 3C 认证的产品,需要提供制造厂家出具的检验报告与合格证;对于沟槽式管接件,还需要有相关单位出具的干烧试验报告。另外,对于系统供水控制阀采用的电动阀和气动阀,需要提供省一级检测机构出具的检验报告。

8.1.5 本条对水喷雾灭火系统的施工所具备的基本条件作了规定,以保证系统的施工质量和进度。

设计单位向施工单位进行技术交底,使施工单位更深刻地了解设计意图,尤其是关键部位,施工难度比较大的部位,隐蔽工程以及施工程序、技术要求、做法、检查标准等都要向施工单位交代清楚,这样才能保证施工质量。

施工前对系统组件、管材及管件的规格、型号、数量进行查验,看其是否符合设计要求,这样才能满足施工及施工进度的要求。

水喷雾灭火系统的施工与土建密切相关,有些组件要求打基础,管道的支、吊架需要预埋件,管道若穿过防火堤、楼板、防火墙,需要预留孔,这些部位施工质量的好坏直接影响系统的施工质量。因此,在系统的组件、管道安装前,应检查基础、预埋件和预留孔是否符合设计要求。

场地、道路、水、电也是施工的前提保证,它直接影响施工进度。因此,施工队伍进场前要满足施工要求。

8.1.6 本条规定了水喷雾灭火系统施工过程质量控制的主要方面。

一是用于系统的组件和材料的进场检验和重要材料的复验;二是控制每道工序的质量,按照施工标准进行控制;三是施工单位

每道工序完成后除了自检、专职质量检查员检查外,强调了工序交接检查,上道工序要满足下道工序的施工条件和要求;同样,相关专业工序之间也要进行中间交接检验,使各工序间和各相关专业工程之间形成一个有机的整体;四是施工单位和监理单位对施工过程质量进行检查;五是施工单位、监理单位、建设单位对隐蔽工程在隐蔽前进行验收。

8.1.7 系统安装完毕,施工单位和监理单位应按照相关标准、规范的规定进行系统调试。调试合格后,施工单位向建设单位申请验收。

8.2 进场检验

8.2.1 材料和系统组件进场检验是施工过程检查的一部分,也是质量控制的内容,检验结果应按本规范表 D.0.1 记录。水喷雾灭火系统验收时,表 D.0.1 作为质量控制核查资料之一提供给验收单位审查,也是存档资料之一,为日后查对提供了方便。

8.2.2 本条规定了管材及管件进场时要具备的有效证明文件。管材需提供相应规格的质量合格证、性能及材质检验报告。管件则需提供相应制造单位出具的合格证、检验报告,其中包括材质和水压强度试验等内容。

8.2.3 本条规定了管材及管件进场时外观检查的要求。因为管材及管件(即弯头、三通、异径接头、法兰、盲板、补偿器、紧固件、垫片等)也是系统的组成部分,它的质量好坏直接影响系统的施工质量。目前制造厂家很多,质量不尽相同,为避免劣质产品应用到系统上,所以进场时要进行外观检查,以保证材料质量。其检查内容和要求要符合本条各款的规定。

8.2.4 本条规定了管材及管件进场检验时检测内容及要求,并给出了检测时的抽查数量,其目的是保证材料的质量。

8.2.5 在水喷雾灭火系统上应用的这些组件,在从制造厂搬运到施工现场过程中,要经过装车、运输、卸车和搬运、储存等环节,有的露天存放,受环境的影响,在这期间,就有可能因意外原因对

这些组件造成损伤或锈蚀。为了保证施工质量,需要对这些组件进行外观检查,并要符合本条各款的要求。

8.2.6 消防泵、雨淋报警阀、气动阀、电动阀、阀门、水力警铃等都是系统的关键组件。它们的合格与否,直接影响系统的功能和使用效果。因此,进场时对系统组件一定要检查市场准入制度要求的有效证明文件和产品出厂合格证,看其规格、型号、性能是否符合国家现行产品标准和设计要求。对于电动控制阀和气动控制阀,其有效证明文件为省一级质量监督部门出具的检验报告和出厂合格证。

8.2.7 此条规定的目的是对消防泵进行盘车检查,看其是否转动灵活。

8.2.8 本条对控制阀及其附件的现场检验作了要求。为保证阀门及配件的安装质量,使用前必须按照标准逐一检查,除检查其配套齐全和合格证明材料外,还需进行渗漏试验,以保证安装后的基本性能。

8.2.9 本条对阀门的强度和严密性试验提出了具体要求。

水喷雾灭火系统对阀门的质量要求较高,如阀门渗漏将影响系统的压力,使系统不能正常运行。为保证系统的施工质量,需要对阀门进行强度和严密性试验。其内容和要求按本条各款执行,并按本规范表 D.0.2 记录,且作为资料移交存档。

8.2.10 本条规定了系统组件需要复验的条件及要求。复验时,具体检测内容按设计要求和疑点而定。

8.2.11 本条规定了材料和系统组件进场抽样检查合格与不合格的判定条件。即有一件不合格时,加倍抽查;若仍有不合格的,则判定此批产品不合格,这是产品抽样的例行做法。

8.3 安 装

8.3.1 管道的加工、焊接、安装,管道的检验、试压、冲洗、防腐,支吊架的焊接、安装,阀门的安装等,在现行国家标准《工业金属管道工程施工规范》GB 50235、《现场设备、工业管道焊接工程施工规范》GB 50236 中都作了具体规定,而本节仅对特殊安装要求作规

定,其余的本规范不再规定。

8.3.2 水喷雾灭火系统与火灾自动报警系统及联动部分的施工,在现行国家标准《火灾自动报警系统施工及验收规范》GB 50166中已有规定,本规范不再作规定。

8.3.3 本条强调在施工过程中要做好检查记录。

8.3.4 本条规定了消防泵组的安装要求:

1 泵的安装现行国家标准《机械设备安装工程施工及验收通用规范》GB 50231、《风机、压缩机、泵安装工程施工及验收规范》GB 50275中都作了具体规定,而本条仅对消防泵的安装作原则性规定,其余的本规范不再规定。

2 本款规定了消防泵要整体安装在基础上。消防泵的基础尺寸、位置、标高等均要符合设计规定,以保证合理安装及满足系统的工艺要求。

3 由于消防泵与动力源是以整体或分体的形式固定在底座上,且以底座水平面找平,那么与消防泵相关的管道安装,则要以消防泵的法兰端面为基准进行安装,这样才能保证安装质量。

4 当水喷雾灭火系统的供水设施不是封闭的或采用天然水源时,为避免固体杂质吸入进水管,堵塞底阀或进入泵体,吸水口处需设置滤网。滤网架要坚固可靠,并且滤网要便于清洗。

5 柴油机驱动的消防泵,冷却器的泄水管要通向排水管、排水沟、地漏等设施。其目的是将废水排到室外的排水设施,而不能直接排至泵房室内地面。

8.3.5 本条规定了消防水池(罐)、消防水箱的安装要求:

1 消防水池、消防水箱的施工和安装,现行国家标准《给水排水构筑物工程施工及验收规范》GB 50141、《建筑给水排水及采暖工程施工质量验收规范》GB 50242给出了比较详细的规定。

2 水池(箱)间的主要通道、四周的检修通道是保证维护管理工作顺利进行的基本要求,通道的宽度要符合设计要求。

8.3.6 本条对消防气压给水设备和稳压泵的安装要求作了规定。

消防气压给水设备作为一种提供压力水的设备在我国经历了数十年的发展和使用,特别是近十年来经过研究和改进,日趋成熟和完善。一般生产该类设备的厂家都是整体装配完毕,调试合格后再出厂。因此,在设备的安装过程中,只要不发生碰撞且进水管、出水管、充气管的标高、管径等符合设计要求,其安装质量是能够保证的。

稳压泵安装直接采用现行国家标准《机械设备安装工程施工及验收通用规范》GB 50231、《风机、压缩机、泵安装工程施工及验收规范》GB 50275 的有关规定。

8.3.7 消防水泵接合器主要是消防队在火灾发生时向系统补充水用的。设置固定标志及分区标志是为了在火灾时快速找到水泵接合器,及时准确补水,以免造成不必要的损失。

本条规定强调了消防水泵接合器的安装顺序,尤其重要的是止回阀的安装方向一定要保证水通过接合器进入系统。

8.3.8 雨淋报警阀是水喷雾灭火系统的关键组件之一,它在系统中起着启动系统、确保灭火用水畅通、发出报警信号的关键作用。过去不少工程在施工时出现报警阀与水源控制阀位置随意调换、报警阀方向与水源水流方向装反、辅助管道紊乱等情况,其结果使报警阀组不能工作、系统调试困难,使系统不能发挥作用。

在使用场所发生火灾后,雨淋报警阀需操作方便、开启顺利并保障操作者安全。过去有些场所安装手动装置时,对安装位置的问题未引起重视,随意安装。当使用场所发生火灾后,由于操作不便或人员无法接近而不能及时顺利开启雨淋报警阀,结果造成不必要的财产损失和人员伤亡。因此,本规范规定雨淋报警阀手动装置安装要达到操作方便和火灾时操作人员能安全操作的要求。

8.3.9 控制阀要设置启闭标志,便于随时检查控制阀是否处于要求的启闭位置,以防意外。对安装在隐蔽处的控制阀,需在外部做指示其位置的标志,以便需要开、关此阀时,能及时准确地找出其位置,做应急操作。

8.3.10 压力开关安装时除应严格按使用说明书要求外,需防止

随意拆装,以免影响其性能。其安装形式无论现场情况如何都要竖直安装在水力警铃水流通路的管道上,尽量靠近报警阀,以利于启动。为了防止压力开关的引出线进水,影响其性能,规定其引出线应用防水套管锁定。

8.3.11 水力警铃是多种灭火系统均需配备的通用组件。其安装总要求是:保证系统启动后能及时发出设计要求的声强强度的声响报警,其报警能及时被值班人员或保护场所内其他人员发现,平时能够检测水力报警装置功能是否正常。

8.3.12 减压孔板和节流装置是使水喷雾灭火系统某一局部水压符合规范要求而常采用的压力调节设施,其安装要符合设计要求。

8.3.13 本条对减压阀的安装提出了要求:

1 减压阀的安装要在系统供水管网试压、冲洗合格后进行,主要是为防止冲洗时对减压阀内部结构造成损伤,同时避免管道中杂物堵塞阀门,影响其功能。

2 本款对减压阀在安装前需要做的主要技术准备工作提出了要求,其目的是防止把不符合设计要求和自身存在质量隐患的阀门安装在系统中,避免工程返工,消除隐患。

3 减压阀的性能要求水流方向是不能变的。比例式减压阀,如果水流方向改变了,则把减压变成了升压;可调式减压阀,如果水流方向反了,则不能工作,减压阀变成了止回阀。因此,安装时要严格按减压阀指示的方向安装。

4 要求在减压阀进水侧安装过滤器,主要是防止管网中杂物流进减压阀内,堵塞减压阀先导阀通路,或者沉积于减压阀内的活动件上,影响其动作,造成减压阀失灵。减压阀前后安装控制阀,主要是便于维修和更换减压阀,在维修、更换减压阀时,减少系统排水时间和停水影响范围。

5 可调式减压阀的导阀、阀门前后压力表均在阀门阀盖一侧,为便于调试、检修和观察压力情况,安装时阀盖要朝上。

6 比例式减压阀的阀芯为柱体活塞式结构,工作时定位密封

是靠阀芯外套的橡胶密封圈与阀体密封的。垂直安装时,阀芯与阀体密封接触面和受力较均匀,有利于确保其工作性能的可靠性和延长使用寿命。如水平安装,其阀芯与阀体由于重力的原因,易造成下部接触较紧,增加摩擦阻力,影响其减压效果和使用寿命。当水平安装时,单呼吸孔向下,双呼吸孔呈水平,主要是防止外界杂物堵塞呼吸孔,影响其性能。

7 安装压力表,主要是为了调试时能检查减压阀的减压效果,使用中可随时检查供水压力、减压阀减压后的压力是否符合设计要求,即减压阀工作状态是否正常。

8.3.14 本条规定了管道的安装要求。

1 为了使管道放空,防止积水,避免在冬季冻裂阀门及管道,管道要有一定坡度,坡度、坡向要符合设计要求。

2 本款规定的目的是为了确保立管的牢固性,使其在受外力作用和自身水流冲击时不至于损坏。

3 埋地管道不能铺设在冻土、瓦砾、松软的土质上,因此基础要进行处理,方法按设计要求。管道安装前按照设计的规定事先做好防腐,安装时不要损坏防腐层,以保证安装质量。埋地管道采用焊接时,一般在钢管的两端留出焊缝部位,入沟后进行焊接,焊缝部位要在试压合格后,按照设计要求进行防腐处理,并严格检查,防止遗漏,避免因焊缝腐蚀造成管道的损坏。埋地管道在回填前需要进行工程验收,这是施工过程质量控制的重要部分,可避免不必要的返工。合格后及时回填可使已验收合格的管道免遭不必要的返工,分层夯实则是为了保证运行后管道的施工质量。

4 管道支、吊架平整牢固才能保证立管的牢固性,本款的目的是为了确保护道的牢固性,使其在受外力和自身水力冲击时也不至于损伤。

5 本款规定主要是使管道支、吊架的安装位置不妨碍喷头喷射效果。

6 本款规定是为了使管道内部清洁,以防发生堵塞等现象。

7 本款规定是为了施工和维护方便。

8 本款指出的防火材料可采用防火堵料或防火包带等；管道穿过变形缝时可以采取下列保护措施，且空隙用防火材料封堵：

(1)在墙体两侧采用柔性连接。

(2)在管道上、下部留有不小于 150mm 的净空。

(3)在穿墙处做成方形补偿器，水平安装。

9 管道焊接需要符合相关焊接标准的规定。

10 沟槽管接件要符合相关国家标准的规定。

11 本款规定是为了避免施工操作破坏镀锌层。

8.3.15 本条对管道的试压作了规定。管道安装完毕应按本条的规定进行试压。试压合格后，按本规范表 D.0.4 记录，且作为资料移交存档。

8.3.16 为保持管内清洁，管道试压合格后要按照冲洗的方法、步骤用清水进行冲洗，冲洗合格后，不能再进行影响管内清洁的其他施工，且按本规范表 D.0.5 记录，并移交存档。

8.3.17 地上管道要在试压、冲洗合格后进行涂漆防腐，要求按现行国家标准《工业金属管道工程施工规范》GB 50235 中的有关规定执行。

8.3.18 本条规定了喷头的安装要求。

1 喷头的规格、型号应符合设计要求，切不可误装，而且喷头的安装要在系统试压、冲洗合格后进行。因为喷头的孔径较小，若系统管道冲洗不干净，异物容易堵塞喷头，影响灭火效果。

2 喷头在安装时要牢固、规整，不能拆卸或损坏喷头上的附件，否则会影响使用。

3 顶部安装的喷头要安装在保护对象上部，其安装高度要严格按设计要求进行。本款给出了坐标及标高的允许偏差。

4 侧向安装的喷头要安装在被保护物的侧面对准保护物体。本款给出了距离允许偏差，因为侧向喷洒要考虑水雾的射程，尤其是正偏差不要太大。

5 本款规定的目的是确保喷头能正常喷洒,满足其设计要求。

8.4 调 试

8.4.1 水喷雾灭火系统的调试只有在整个系统已按照设计要求全部施工结束后,才可能全面、有效地进行各项目调试工作。与系统有关的火灾自动报警装置及联动控制设备是否合格,是水喷雾灭火系统能否正常运行的重要条件。由于系统绝大部分是采用自动报警、自动灭火的形式,因此,必须先把火灾自动报警和联动控制设备调试合格,才能与水喷雾灭火系统进行连锁试验,以验证系统的可靠程度和系统各部分是否协调。另外,水喷雾灭火系统与火灾自动报警装置的施工、调试单位有可能不是同一个单位,即使是同一个单位也可能是不同专业的人员,明确调试前后顺序有利于协调工作,也有利于调试工作的顺利进行,因此作了本条规定。与系统有关的火灾自动报警装置和联动控制设备的调试要按现行国家标准《火灾自动报警系统施工及验收规范》GB 50166 的有关规定执行。

8.4.2 本条规定了系统调试的前提条件。

1 水喷雾灭火系统的调试是保证系统能正常工作的重要步骤,完成该项工作的重要条件是调试所必需的技术资料要完整,方能使调试人员确认所采用的设备、材料是否符合国家有关标准,是否按设计施工图和设计要求施工,安装质量如何,便于及时发现存在的问题,以保证调试工作的顺利进行。

2 系统调试是一项专业技术非常强的工作,因此,要求调试前需要制订调试方案,并经监理单位批准。另外,要做好调试人员的组织工作,做到职责明确,并按照预先制订的调试方案和调试程序进行,这是保证系统调试成功的关键条件之一。

3 本款的目的是为了系统调试工作的顺利进行。

4 调试前安装好经校验合格的仪器、仪表是调试的基本要求。

5 水源、动力源是调试的基本保证。水源由水池、水罐或天然水源提供,无论哪种方式供水,其容量都要符合设计要求,调试

时可先满足调试需要的用量。动力源主要是电源和备用动力,它们都需要满足设计要求,并运转正常。

8.4.3 系统调试内容是根据系统正常工作条件、关键组件性能、系统性能等来确定的。本条规定系统调试的内容:水源的充足可靠与否,直接影响系统灭火功能;动力源和备用动力源能否可靠切换,关系到系统运行的可靠性;消防水泵对临时高压管网来讲,是扑灭火灾时的主要供水设施;稳压泵的功能是使系统能保持准工作状态时的正常水压;报警阀、电动阀、气动阀为系统的关键组成部件,其动作的准确、灵敏与否,直接关系到灭火的成功率;排水装置是保证系统运行和进行试验时不致产生水害的设施;联动试验实为系统与火灾自动报警系统的联锁动作试验,它可反映出系统各组成部件之间是否协调和配套。

8.4.4 本条对水源测试作了规定。

1 消防水池(罐)、消防水箱为系统常用储水设施,其容积、储水量及不作他用的技术措施需做全面核实。

2 消防水泵接合器是系统在火灾时供水设备发生故障,不能保证供给消防用水时的临时供水设施。特别是在室内消防水泵的电源遭到破坏或被保护建筑物已形成大面积火灾,灭火用水不足时,其作用更显得突出,故需要通过试验来验证消防水泵接合器的供水能力。

8.4.5 本条规定的目的就是保证系统动力源的可靠性和稳定性。动力源是系统的重要组成部分之一,没有可靠的动力源,灭火系统就不能正常工作。当动力源停止或发生故障时,备用动力要能立即启用。

8.4.6 本条参照现行国家标准《消防泵》GB 6245 中有关消防泵组的性能要求制订。消防泵启动时间是指从发出启动指令到泵达到额定工作状态的时间,本规范未明确规定消防泵的启动时间,一是考虑到消防泵启动方式不同,启动时间也不同,如对于电动机驱动的消防泵,电机启动时有全压直接启动、自耦降压启动、星三角启动等,不同启动方式的启动时间不相同,另外其启动时间和电机

功率也有较大关系。消防泵的启动时间要满足水喷雾灭火系统的响应时间的要求,当响应时间较小时,需要选择较快的启动方式。

二是对于消防泵的启动时间,其他规范有相关规定。

8.4.7 稳压泵的功能是使系统能保持准工作状态时的正常水压。美国标准 NFPA20 相关条文规定:稳压泵的额定流量需要大于系统正常的漏水率,泵的出口压力应当是维护系统所需的压力,故它要能随着系统压力变化而自动开启和停止。本条规定是根据稳压泵的基本功能提出的要求。

8.4.8 雨淋报警阀的调试要求是参照现行国家标准《自动喷水灭火系统 第 5 部分:雨淋报警阀》GB 5135.5 的规定制订的。

8.4.9 系统控制阀采用电动阀或气动阀时,调试需要检查其开启时间;手动开、闭要灵活,开启或关闭过程中不能出现卡涩现象。

8.4.10 系统有完备的排水设施才能保证正常开展系统试验,防止试验或灭火时产生水害。要保证系统排出的水能通过排水设施全部排走。

8.4.11 本条是对水喷雾灭火系统联动试验的要求。

1 采用模拟火灾信号启动系统时,当火灾探测系统探测到火灾信号后,能控制雨淋报警阀(或电动控制阀、气动控制阀)打开,水力警铃发出报警铃声,压力开关动作,启动消防水泵。

2 当灭火系统采用传动管启动时,开启 1 只喷头后,雨淋报警阀开启,水力警铃发出报警铃声,压力开关动作,启动消防水泵。

3 记录系统的响应时间、工作压力和流量,保证其符合设计要求。

本条是为了检查系统是否满足设计要求,所有规定必须做到,否则,系统可能难以灭火或达不到冷却要求。因此,将本条确定为强制性条文。

8.4.12 水喷雾灭火系统的调试属于施工过程检查的一部分,也是质量控制的内容,调试合格后需要按本规范表 D.0.6 记录,然后用清水冲洗放空,防止设备和管道的腐蚀,最后将系统复原,申请验收。

9 验 收

9.0.1 系统竣工后要进行验收,以检验系统是否合格,能否正常发挥其功能。若系统验收不合格,则不能投入使用,否则发生火灾后,灭火系统可能不能正常发挥作用,导致火灾损失增大。因此,从降低人员伤亡和财产损失的角度考虑,将本条定为强制性条文。

9.0.2 本条规定了验收的组织单位及应到现场参加验收的相关单位,便于全面核查、客观评价。

9.0.3 本条规定了验收时应提供的全部技术资料,这些资料是从工程开始到系统调试,施工全过程质量控制等各个环节的文字记录,同时也是验收时质量控制资料核查的内容,这是验收时需要做的两项工作之一,即软件验收。

9.0.4 本条规定了水喷雾灭火系统验收要求,隐蔽工程要在隐蔽前验收合格,所有质量控制资料要合格。另外,规范了编制本规范表格的基本格式、内容和方式。

9.0.5 本条规定了验收合格后需要提供的文件资料,以便建立建设项目档案,向建设行政主管部门或其他有关部门移交。

9.0.6 现行国家标准《工业金属管道工程施工质量验收规范》GB 50184和《现场设备、工业管道焊接工程施工质量验收规范》GB 50683 中对管道、阀门及支、吊架的验收作了普适性规定,因此,这些组件的验收还要符合这两个规范的有关规定。

9.0.7 系统灭火不成功的因素中,供水中断是主要因素之一。利用天然水源作为系统水源时,除水量要符合设计要求外,水源要无杂质,以防堵塞管道、喷头。对于个别地方,用露天水池或河水作临时水源时,为防止杂质进入消防水泵和管网,需在水源进入消防水泵前的吸水口处设有自动除渣功能的固液分离装置,而不能用

格栅除渣,因格栅被杂质堵塞后,易造成水源中断。

9.0.8 动力源、备用动力源和电气设备的可靠性关系到系统能否正常运行,符合设计要求是必须的。

9.0.9 本条的目的是检验消防水泵的实际操作性能。

9.0.10 雨淋报警阀是水喷雾灭火系统的关键组件,验收中常见的问题是控制阀安装位置不符合设计要求,不便操作,有些控制阀无试水口和试水排水措施,无法检测报警阀处压力、流量及警铃动作情况。

警铃的设置位置要靠近报警阀,使人们容易听到铃声。距警铃 3m 处,水力警铃喷嘴处压力不小于 0.05MPa 时,其警铃声强度不应小于 70dB(A)。

9.0.11 本条规定的验收内容是根据已安装的水喷雾灭火系统通常存在的问题而提出的。

9.0.12 喷头的验收要保证喷头的规格、型号、空间布置等满足设计要求,并需要根据喷头的实际安装总数核查其备用量。

9.0.13 凡设有消防水泵接合器的地方均需进行充水试验,以防止回阀方向装错。另外,通过试验,检验通过水泵接合器供水的具体技术参数,使试水装置测出的流量、压力达到设计要求,以确保系统在发生火灾,需利用消防水泵接合器供水时,能达到控火、灭火目的。验收时,还需要检验消防水泵接合器数量及位置是否正确,使用是否方便。

9.0.14 本条规定旨在检验系统的整体性能。

9.0.15 本条规定主要是检验喷头的喷水性能。

9.0.16 本条和现行国家标准《自动喷水灭火系统施工及验收规范》GB 50261 的判定标准相同,是根据公安机关消防机构、消防工程公司、建设方在实践中总结出的经验,为满足消防监督、消防工程质量验收的需要而制订的。参照建筑工程质量验收标准、产品标准,把工程中不符合相关标准规定的项目,依据对水喷雾灭火系统的主要功能影响程度划分为严重缺陷项、重要缺陷项、轻微缺陷

项三类;根据各类缺陷项统计数量,对系统主要功能影响程度,以及国内水喷雾灭火系统施工过程中的实际情况等,综合考虑几方面因素来确定工程合格判定条件。

9.0.17 水喷雾灭火系统验收合格后,施工单位需要用清水把系统冲洗干净并放空,将系统复原,以便投入使用。同时向建设单位移交全部的技术资料,以便建立、健全建设项目档案,并向建设行政主管部门或其他有关部门移交。

10 维护管理

10.0.1 维护管理是水喷雾灭火系统能否正常发挥作用的关键环节。灭火设施在平时的精心维护管理下才能发挥良好的作用。否则,发生火灾时,系统可能不会正常运行,导致不必要的财产损失和人员伤亡。

10.0.2 水喷雾灭火系统每个部件的作用和应处的状态及如何检验、测试,都需要由具有对系统作用原理了解和熟悉的专业人员来操作、管理。因此,承担维护管理工作的人员要经过专业培训,持证上岗。

10.0.3 系统各部件都有检查周期,需要按规定进行检查,发现问题要及时处理。

10.0.4 发生火灾时,水喷雾灭火系统能否及时发挥应有的作用和它的每个部件是否处于正确状态有关,需要每天对水源控制阀、雨淋报警阀等进行巡视。第2款规定的目的是要确保消防储水设备的任何部位在寒冷季节均不结冰,以保证灭火时用水,维护管理人员每天要进行检查。

10.0.5 消防水泵和备用动力是供给消防用水的关键设备,需要定期进行试运转,保证发生火灾时启动灵活、不卡壳,电源或柴油机驱动正常,自动启动或电源切换及时、无故障。

10.0.6 电磁阀是启动系统的执行元件,所以每月应对电磁阀进行检查、试验,必要时及时更换。阀门是否处于规定的状态,对系统供水是至关重要的,经常对阀门的铅封等进行检查,有助于保证阀门一直处于完好状态。

消防储备水要保证充足、可靠,需要有平时不作他用的措施,每月要进行检查。每月检查水泵接合器是为了保证其处于正常、

可用状态。水雾喷头是系统喷水灭火的功能部件,要使每个喷头随时都处于正常状态,所以需要每月检查,更换发现问题的喷头。

10.0.7 消防给水管路需要保持畅通,系统中所配置的阀门都需要处于规定状态。对阀门编号和用标牌标注可以方便检查管理。

10.0.8 为了保证消防储水设备经常处于正常完好状态,需要每年进行检查,修补缺损,并重新油漆。水源的水量、水压有无保证,是水喷雾灭火系统能否起到应有作用的关键。由于市政建设的发展,建筑的增加,用水量变化等,水源的供水能力也会有变化。因此,每年需要对水源的供水能力测定一次,以便在其不能达到要求时,及时采取必要的补救措施。

10.0.9 消防专用蓄水池或水箱中的水,由于未发生火灾或不进行消防演习试验而长期不动用,成为“死水”,特别是在南方气温高、湿度大的地区,微生物和细菌容易繁殖,需要不定期换水。换水时要通知当地公安机关消防机构,做好此期间万一发生火灾的灭火准备。

10.0.10 消防水箱、消防气压给水设备所配置的玻璃水位计,由于受外力易于碰碎,造成消防储水流失或形成水害,因此在观察过水位后,应将水位计两端的角阀关闭。

10.0.11 水喷雾灭火系统的供水不应间断。停水修理时,必须向主管人员报告,并有应急措施和有人临场监督,修理完毕要立即恢复供水。在修理过程中,万一发生火灾,也能及时采取紧急措施。